



**Gianni
Ferrari**

TURBO

TURBO^T

TURBO^W

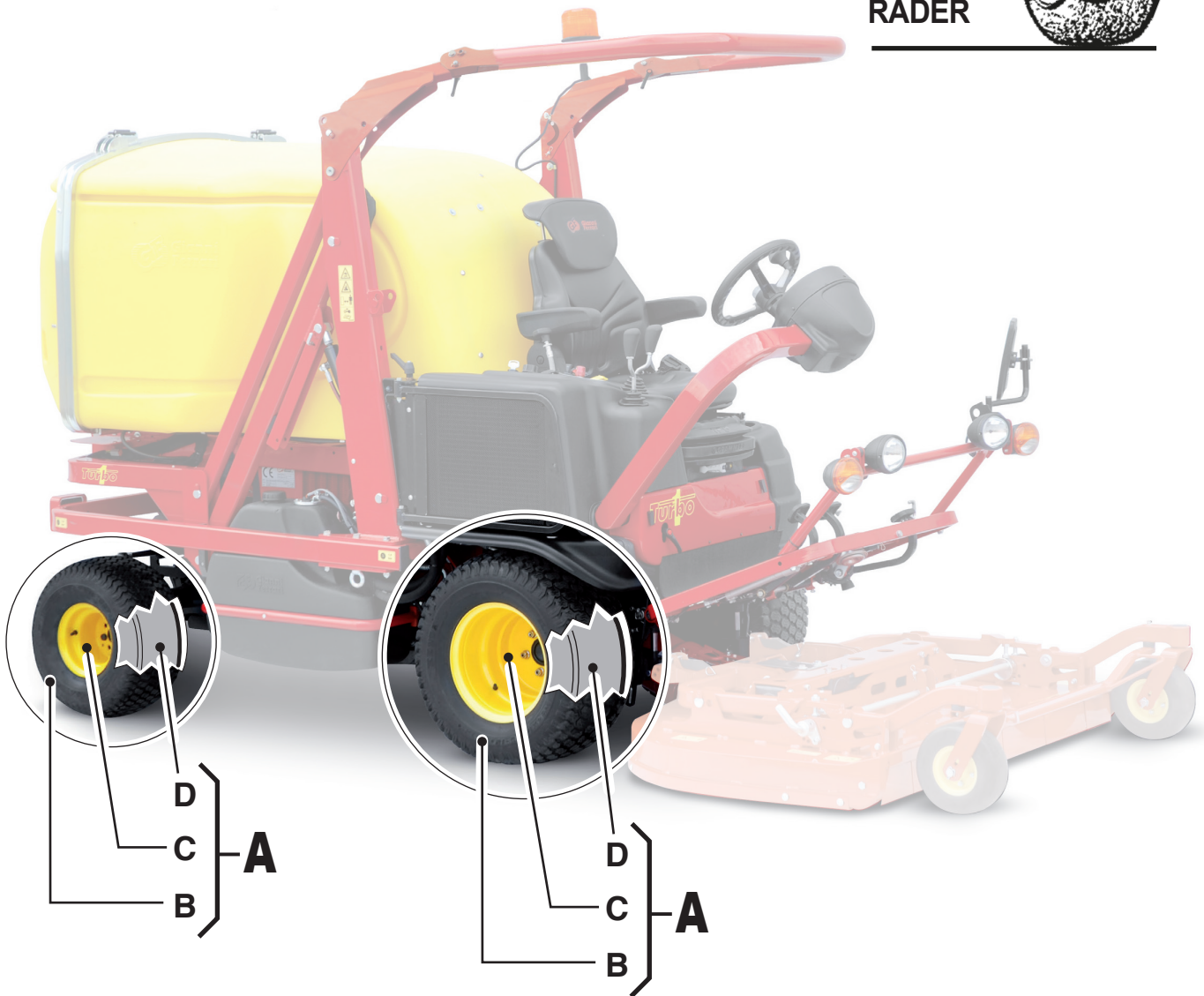
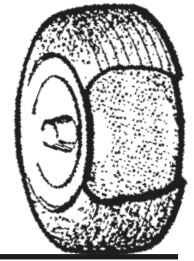
TURBO^{WT}



**CATALOGO PARTI DI RICAMBIO
CATALOGUE PIECES DETACHEES
ERSATZTEILKATALOG
PARTS MANUAL**

18.05.2016

**RUOTE
WHEELS
ROUES
RÄDER**



					A	B	C	D
ANTERIORI / FRONT / AVANT / VORDERRÄDER								
23	1050	12	6PR	MULTITRAC	00.72.00.0066	-----	00.16.00.0131	-----
POSTERIORI / REAR / ARRIER / VHINTERRÄDER								
16	650	8	6PR	GARDEN	00.72.00.0132	00.59.00.0021	00.16.00.0061	00.59.01.0020
16	750	8	4PR	MULTITRAC	00.72.00.0138	00.59.00.0025	00.16.00.0061	00.59.01.0020

LEGENDA

T1	Versione TURBO 1	TURBO 1 series	Modele TURBO 1	Vorige TURBO 1
T1T	Versione TURBO 1T	TURBO 1T series	Modele TURBO 1T	Vorige TURBO 1T
T1W	Versione TURBO 1W	TURBO 1W series	Modele TURBO 1W	Vorige TURBO 1W
T1WT	Versione TURBO 1WT	TURBO 1WT series	Modele TURBO 1WT	Vorige TURBO 1WT

COMPLESSIVI - KITS - ENSEMBLES - GRUPPEN

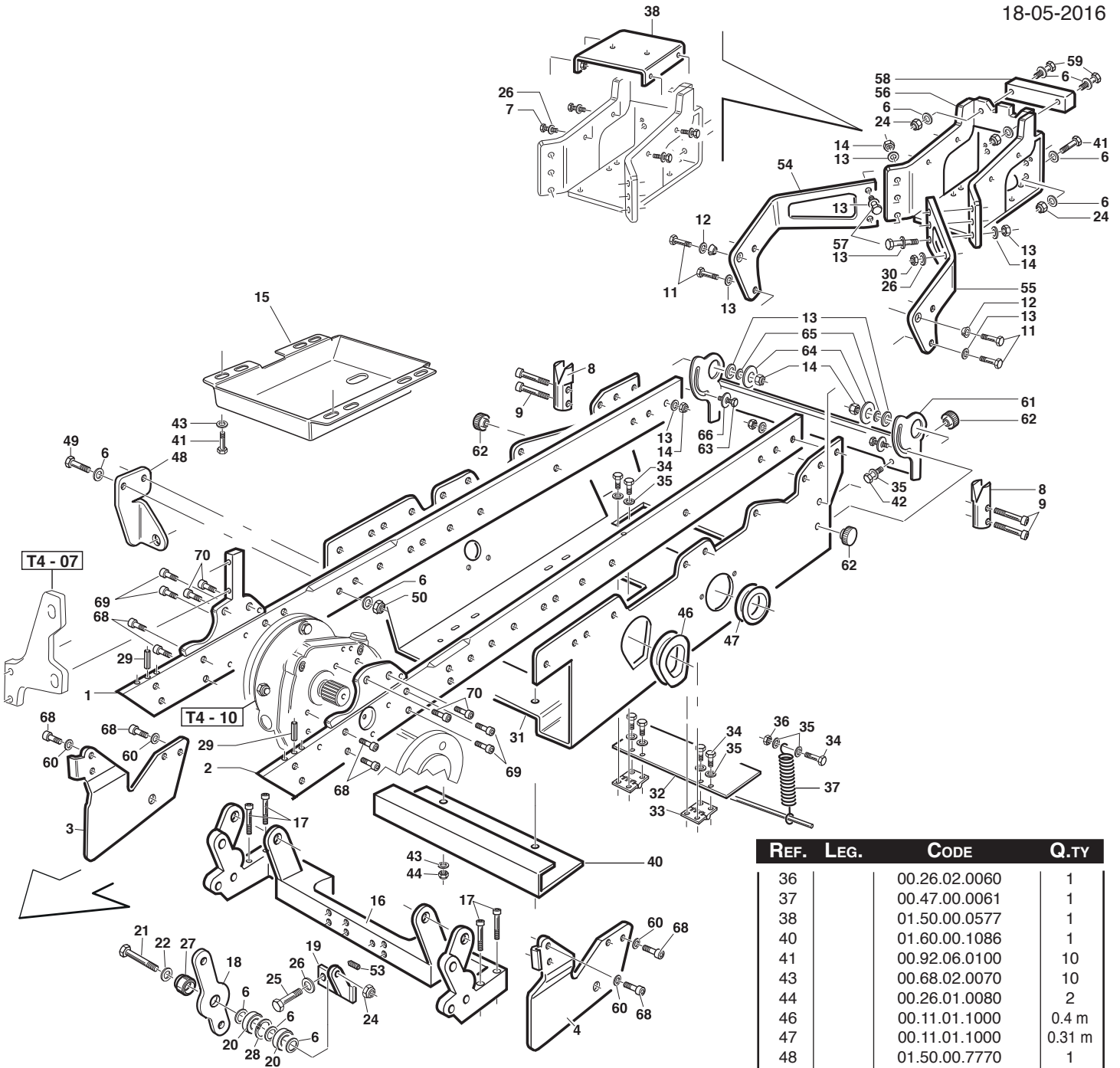
MODELLO MODEL MODELE MODELL	CINGHIE V-BELTS COURROIES RIEMEN	FILTRI FILTERS FILTRES FILTERS
Turbo 1/K	97.00.00.0391	97.00.00.0461
Turbo 1T/K	97.00.00.0391	97.00.00.0465

PIATTO DECK TONDEUSE MÄHWERK	SERIE COLTELLI BLADES ASSEMBLY COUTEAUX JEU MESSER KIT	VITI FISSAGGIO LAME BLADES FIXING BOLTS VIS DES COUTEAUX MESSERSCHRAUBEN KIT	COPPIA DISCHI COMPLETI BLADE DISCS ASSEMBLIES ENSEMBLE DISQUES COUTEAUX SCHEIBESATZ
130 RC-RCA	01.90.00.0151	01.90.00.0150	01.90.00.0472
130 MU	01.90.00.0152	01.90.00.0149	01.90.00.0475
130 SL	01.90.00.0153	01.90.00.0150	01.90.00.0471
130 SP	01.90.00.0157	01.90.00.0150	01.90.00.1814
150 RC	01.90.00.0155	01.90.00.0150	01.90.00.1584
150 RCA	01.90.00.0162	01.90.00.0150	01.90.00.3000
160 SP	01.90.00.0154	01.90.00.0149	01.90.00.1406
165 SP	01.90.00.0158	01.90.00.0148	01.90.00.2144
TEG 1200	65.90.00.0001	---	---
TEG 1600	65.90.00.0002	---	---
130 SPM	01.90.00.0159	01.90.00.0149	01.90.00.1817
165 SPM	01.90.00.0160	01.90.00.0148	01.90.00.2145
150 RC → 150RCA	---	---	01.90.00.3000
150 RCA → 150RC	---	---	01.90.00.1584

→ DA - A, FROM - TO, DE - A, VON - BIS

INDICE • PART LIST • TABLES DES MATRIERES • STÜCK LISTE

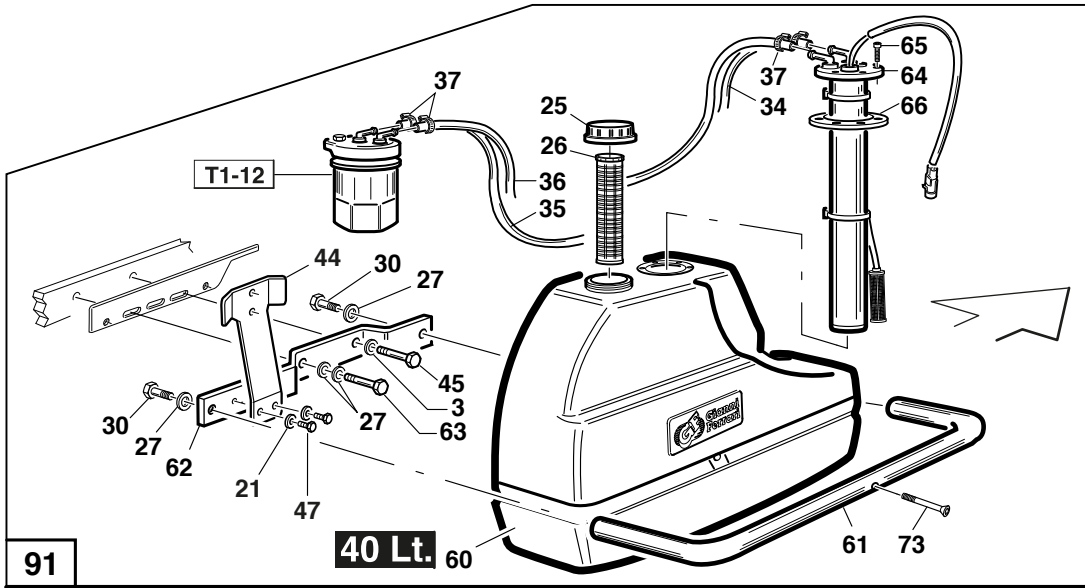
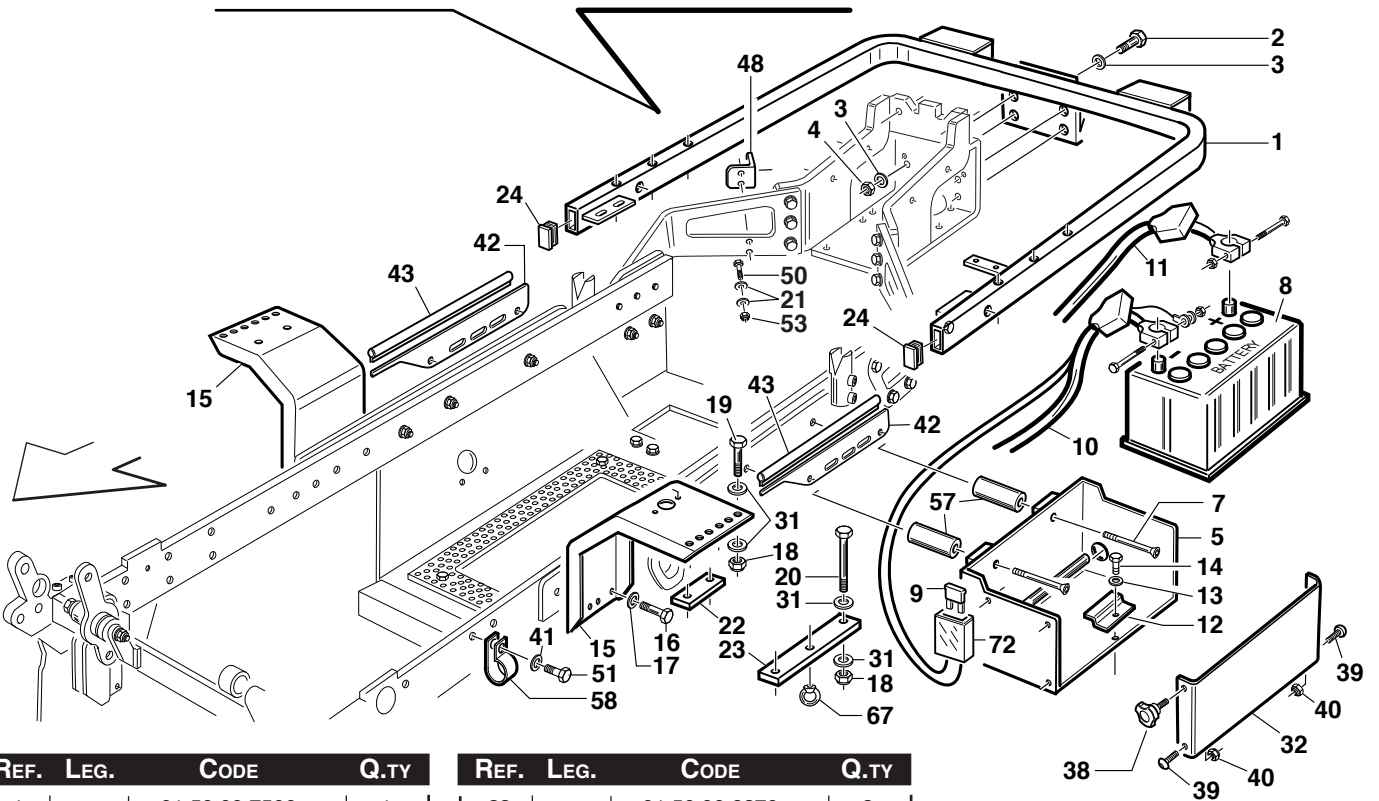
TAV 01	TELAIO	TAV 13	COMPONENTI MOTORE KUBOTA
T1-T1W	FRAME	T1-T1W	ENGINE COMPONENT PARTS KUBOTA
T1T-T1WT	CHASSIS	T1T-T1WT	PARTIE COMPOSANTES MOTEUR KUBOTA
	CHASSIS		MOTORBESTANDTEILE KUBOTA
TAV 02	PARAURTI / SERBATOIO / STAFFE / BATTERIA	TAV 14	COFANO - PARAFANGHI
T1-T1W	BUMPER / FUEL TANK / BRACKETS / BATTERY	T1	BODY ASSEMBLY - MUDGUARDS
T1T-T1WT	PARE-CHOCS / RESERVOIR / ETRIERI / BATTERIE		CAPOT - GARDEBOUE
	STOBSTANGEN / TANK / BÜGEL / BATTERIE		HAUBE - KOTSCHÜTZER
TAV 03	INNESTO P.D.P.	TAV 15	RADIATORE IDRAULICO
T1	CLUTCH CONTROL ASSEMBLY	T1	HYDRAULIC RADIATOR
T2-T4	EMBAYAGE P.D.F.	T2-T4	RADIATEUR HYDRAULIQUE
	EINSCHALTKUPPLUNG DER ZAPFWELLE		HYDRAULISCHER KÜHLER
TAV 04	TURBINA	TAV 16	PIANTONE SUPPORTO VOLANTE
T1	BLOWER ASSEMBLY	T1	CONTROL WHEEL COLUMN
	TURBINE		SUPPORT VOLANT
	GEBLÄSE		STEUERSÄULE
TAV 05-A	CONTENITORE 1100 L	TAV 17	SERBATOIO OLIO / SUPPORTO POMPE
T1-T1W	GRASS COLLECTOR 1100 L	T1-T1W	OIL TANK / PUMP GEARBOX
T1T-T1WT	BAC RECUPERATEUR 1100 L	T1T-T1WT	RESERVOIR D'HUILE / BOITIER POMPE
	GRASBEHÄLTER 1100 L		ÖLTANK / PUMPENAUFCLAGE
TAV 06	PEDANA / COMANDI PEDALE	TAV 18	POMPE IDRAULICHE
T1	FOOTBOARD / CONTROL PEDAL	T1-T1W	HYDROSTATIC PUMPS
	MARCHEPIED / PEDALES	T1T-T1WT	POMPES HYDROSTATIQUES
	FUßBRETT / BEDIENUNGSPEDALE		HYDRAULIKPUMPEN
TAV 07	COMANDI MOTORE IDRAULICO / BLOCCAGGIO DIFFERENZIALE	TAV 19-A	MOTORE IDRAULICO
T1	HYDROSTATIC MOTOR CONTROL / DIFFERENTIAL LOCKING	T1-T1T	HYDROSTATIC MOTOR
	COMMANDES MOTEUR HYDROSTATIQUE / BLOCAGE DIFFERENTIEL		MOTEUR HYDROSTATIQUE
	HYDRAULIKMOTORENBEDIENUNGEN / DIFFERENTIALGETRIEBEBLOCKIERUNG		HYDRAULIKMOTOREN
TAV 09	ASSALE POSTERIORE STERZANTE	TAV 19-B	MOTORE IDRAULICO
T1-T1T	REAR STEERING AXLE	T1W-T1WT	HYDROSTATIC MOTOR
	ESSIEUX DIRECTEUR ARRIER		MOTEUR HYDROSTATIQUE
	LENKBARE HINTERACHSE		HYDRAULIKMOTOREN
TAV 09-A	ASSALE POSTERIORE STERZANTE MOTRICE	TAV 20	SOLLEVAMENTO FRONTALE
T1W-T1WT	REAR DRIVING STEERING AXLE	T1-T1W	FRONT LIFT
	ESSIEUX ARRIER DIRECTOR MOTEUR	T1T-T1WT	RELEVAGE AVANT
	LENKBARE HINTERACHSE MASCHINE		FRONTHEBEVORRICHTUNG
TAV 10-A	RIDUTTORE ANTERIORE	TAV 21	ELEVATORE - STRUTTURA
T1	FRONT GEARDRIVE	T1-T1W	HIGH DUMP - STRUCTURE
	BOITIER AVANT	T1T-T1WT	ELEVATION DU BAC - STRUCTURE
	VORDERUNTERSETZUNGSGETRIEBE		HOCHENTLEERUNG - STRUKTUR
TAV 11-A	SCATOLA CENTRALE ANTERIORE	TAV 22	ELEVATORE - IMPIANTO IDRAULICO
T1	FRONT CENTER GEARBOX	T1-T1W	HIGH DUMP - HYDRAULIC SYSTEM
	BOITIER CENTRAL AVANT	T1T-T1WT	ELEVATION DU BAC - SYSTEME HYDRAULIQUE
	VORDERMITTELGEHÄUSE		HOCHENTLEERUNG - HYDRAULIKANLAGE
TAV 12	MOTORE KUBOTA	TAV 25	LUCI VERSIONE STRADALE
T1-T1W	ENGINE KUBOTA	T1-T1W	ROAD VERSION LIGHTING
T1T-T1WT	MOTEUR KUBOTA	T1T-T1WT	FEUX VERSION DE ROUTE
	MOTOR KUBOTA		BELEUCHTUNG - STRAßENAUSFÜHRUNG



REF.	LEG.	CODE	Q.TY
1		01.50.00.7310	1
2		01.50.00.7320	1
3		01.50.00.7400	1
4		01.50.00.7410	1
6		00.68.01.0040	10
7		00.92.05.1080	4
8		01.30.00.0310	2
9		00.90.04.0120	4
11		00.92.07.0090	6
12		00.68.05.0010	6
13		00.68.01.0050	18
14		00.26.04.0080	10
15		01.60.00.1087	1
16		01.50.01.1760	1
17		00.90.07.0141	4
18		01.50.00.4951	1

REF.	LEG.	CODE	Q.TY
19		01.50.00.4960	1
20		00.22.00.0111	2
21		00.92.06.1110	1
24		00.26.04.0070	5
25		00.92.05.1140	2
26		00.68.01.0030	11
27		01.40.00.2170	1
28		00.03.09.0026	1
29		00.83.14.0036	2
30		00.26.04.0060	3
31		01.50.00.7300	1
32		01.50.00.0198	1
33		00.07.02.0020	2
34		00.92.03.1070	8
35		00.68.01.0020	7

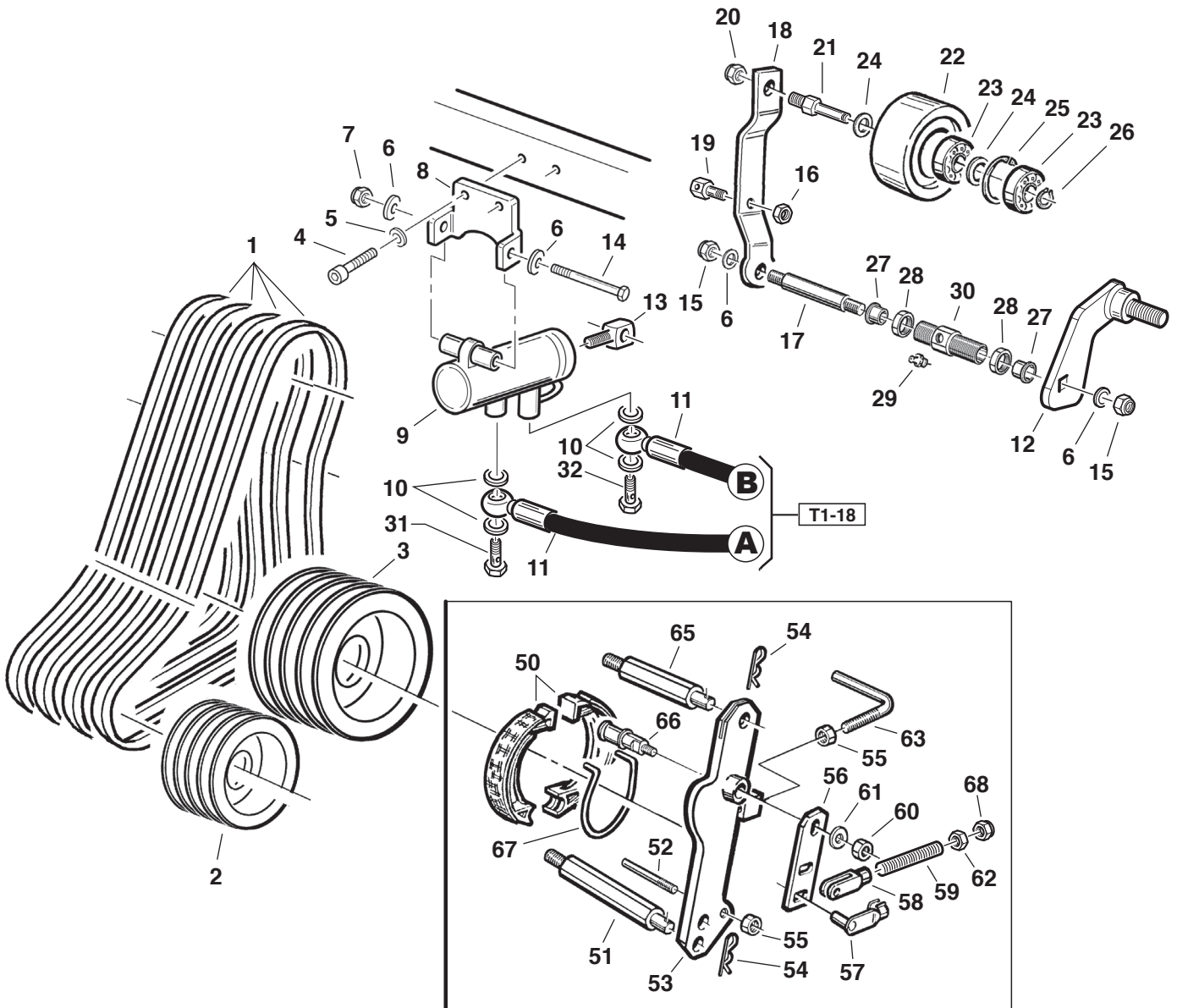
REF.	LEG.	CODE	Q.TY
36		00.26.02.0060	1
37		00.47.00.0061	1
38		01.50.00.0577	1
40		01.60.00.1086	1
41		00.92.06.0100	10
43		00.68.02.0070	10
44		00.26.01.0080	2
46		00.11.01.1000	0.4 m
47		00.11.01.1000	0.31 m
48		01.50.00.7770	1
49		00.92.06.0140	2
50		00.26.04.0070	2
53		00.96.04.2010	1
54		01.50.01.1690	1
55		01.50.01.1700	1
56		01.50.00.0576	1
57		00.92.07.0100	6
58	T1	01.50.01.1710	1
59	T1	00.92.06.0160	2
60		00.68.04.0100	8
61		01.60.00.1183	1
62		00.45.01.0020	3
63		00.92.03.1090	2
64		01.48.00.0160	2
65		00.68.06.0111	4
66		00.68.03.0030	2
68		00.90.07.0101	8
69		00.90.07.0121	8
70		00.90.07.0082	4


91
40 Lt. 60


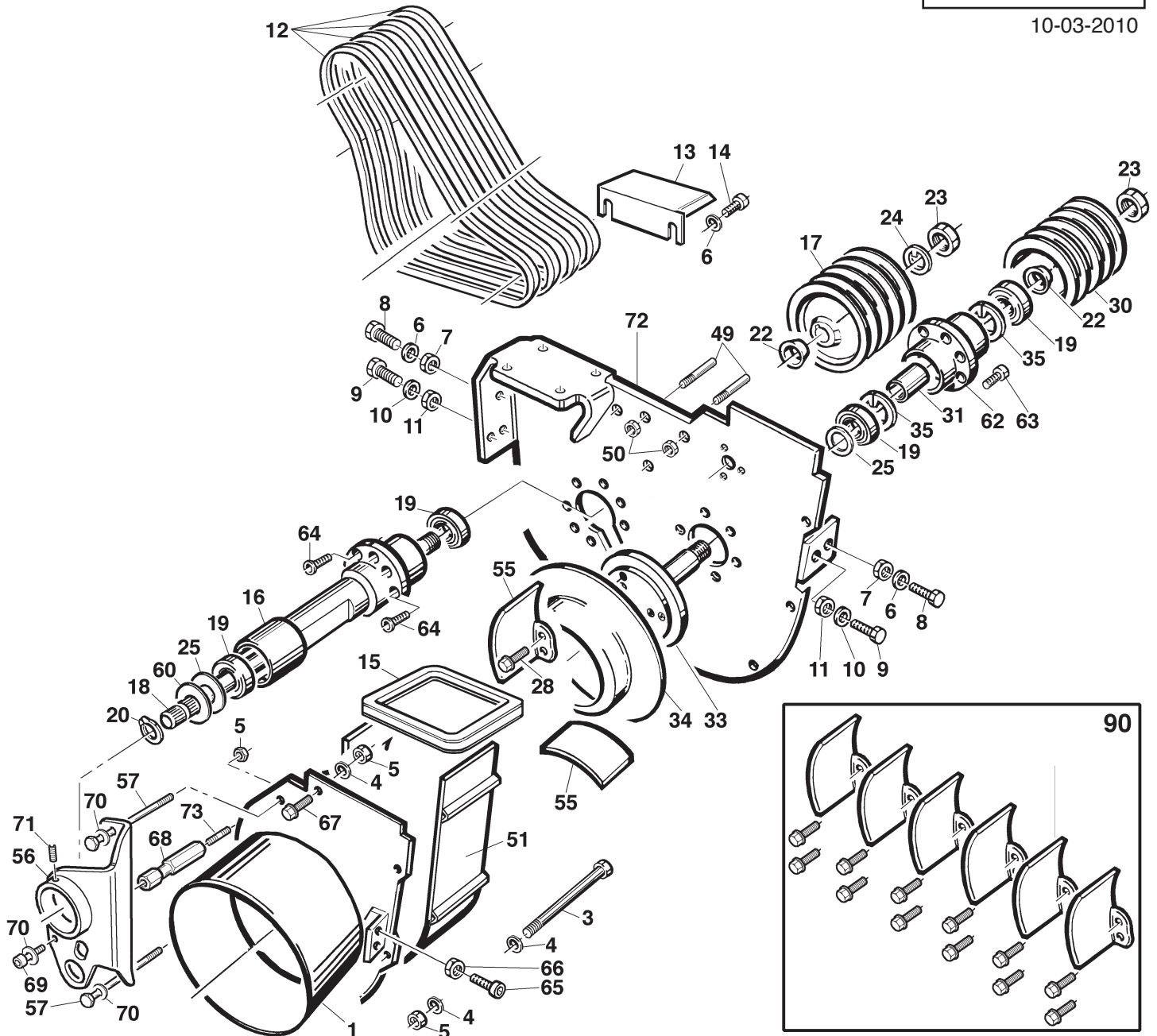
REF.	LEG.	CODE	Q.TY
1		01.50.00.7500	1
2		00.92.06.0090	4
3		00.68.01.0040	9
4		00.26.05.0070	4
5		01.50.00.5285	1
6		01.40.00.1120	2
7		00.95.06.0150	2
8		00.09.00.0040	1
9		00.40.00.0800	1
10		00.40.00.0276	1
11		00.40.00.0275	1
12		01.60.20.0069	1
13		00.68.01.0020	9
14		00.92.03.1060	3
15		01.50.00.2341	2
16		00.92.07.0110	8
17		00.68.05.0010	8
18		00.26.04.0080	18
19		00.92.07.0130	6
20		00.92.07.0220	6
21		00.68.01.0020	4
22		01.50.00.5080	2

REF.	LEG.	CODE	Q.TY
23		01.50.00.6270	2
24		00.07.01.0010	2
25		00.75.00.0012	1
26		00.75.00.0013	1
27		00.68.02.0070	4
28		01.50.00.4650	1
29		00.40.00.1008	1
30		00.92.06.1120	2
32		01.60.00.1254	1
33		00.94.06.3050	6
34		00.89.02.0001	1
35		00.89.02.0002	1
36		00.89.02.0003	1
37		00.29.02.0016	4
38		00.45.01.0012	1
39		00.90.06.0050	2
40		00.26.02.0060	2
41		00.68.01.0030	7
42		01.60.00.1257	2
43		00.11.01.2010	1,1 m
44		01.60.00.1520	1
45		00.92.06.1110	1

REF.	LEG.	CODE	Q.TY
47		00.92.03.1040	2
48		01.60.00.1524	1
49		00.92.05.1040	1
50		00.92.03.1090	2
51		00.90.06.0060	1
59		00.26.04.0040	2
57		01.40.00.1120	2
58		00.29.01.0075	1
60		00.75.00.0056	1
61		01.50.01.1600	1
62		01.60.00.1521	1
63		00.92.06.0120	1
64		00.75.00.0162	1
65		00.94.06.7060	6
66		00.07.01.0170	1
67		00.97.01.1021	2
72		00.40.00.0801	1
73		00.95.04.0110	1
91		00.75.00.0160	1



REF.	LEG.	CODE	Q.TY	REF.	LEG.	CODE	Q.TY	REF.	LEG.	CODE	Q.TY
1		00.17.01.1450	4	18		01.50.00.5790	1	52		01.40.00.2280	1
2		00.61.00.0450	1	19		01.40.00.1195	1	53		01.50.00.2710	1
3		00.61.00.0390	1	20		00.26.04.0080	1	54		00.18.00.1011	2
4		00.90.07.0141	2	21		01.40.00.2760	1	55		00.26.02.0060	2
5		00.92.06.1110	2	22		00.61.00.0381	1	56		01.50.00.2820	1
6		00.68.01.0040	4	23		00.22.15.4201	2	57		00.33.01.0021	1
7		00.26.05.0070	1	24		01.40.00.1090	1	58		00.33.01.0020	1
8		01.60.00.0164	1	25		00.03.01.0042	1	59		00.96.04.0115	1
9		00.58.00.0238	1	26		00.03.00.0110	1	60		00.26.05.0040	1
10		00.41.00.0061	4	27		01.20.00.0050	2	61		00.68.02.0030	1
11		00.41.00.2711	2	28		01.40.00.2090	2	62		00.26.02.0040	1
12		01.50.00.0029	1	29		00.42.00.0010	1	63		01.50.00.2040	1
13		01.40.20.0075	1	30		01.40.00.1790	1	65		01.40.00.2241	1
14		00.92.06.0220	1	31		00.41.00.0121	1	66		00.34.01.0013	1
15		00.26.05.0070	2	32		00.41.00.0134	1	67		00.34.01.0011	1
16		00.26.05.0060	1	50		00.34.01.0010	2	68		00.26.04.0040	1
17		01.40.00.0261	1	51		01.40.00.2240	1				



REF.	LEG.	CODE	Q.TY
1		01.50.00.4820	1
3		00.92.05.0280	6
4		00.68.01.0030	16
5		00.26.05.0060	9
6		00.68.01.0040	8
7		00.26.02.0080	2
8		00.92.06.1120	2
9		00.92.07.0110	4
10		00.68.01.0050	6
11		00.26.04.0080	2
12		00.17.01.1450	4
13		01.50.00.3740	1
14		00.92.06.1020	2
15		01.90.00.0550	1
16		01.40.00.1970	1
17		00.61.00.0390	1
18		01.40.00.0021	1

REF.	LEG.	CODE	Q.TY
19		00.22.20.5202	4
20		00.03.10.0020	1
22		01.40.00.0710	2
23		00.26.03.1130	2
24		01.40.00.1050	1
25		01.40.00.2030	2
28		00.90.07.1060	12
30		00.61.00.0450	1
31		01.40.00.0590	1
33		01.40.00.2000	1
34		01.50.00.4840	1
35		00.03.01.0052	2
49		01.40.00.2280	2
50		00.26.02.0060	2
51		01.50.00.4830	1
55		01.50.00.4851	6
56		01.50.00.7380	1

REF.	LEG.	CODE	Q.TY
57		00.92.05.0290	2
60		00.48.01.0021	1
62		01.40.00.2011	1
63		00.90.07.0080	6
64		00.90.07.0060	7
65		00.90.07.0100	2
66		00.26.05.0070	2
67		00.92.05.0120	1
68		01.40.00.4740	1
69		00.90.06.0081	1
70		00.68.12.0008	3
71		00.96.05.0010	1
72		01.50.01.4810	1
73		00.60.02.0040	1
90		01.90.00.2060	1



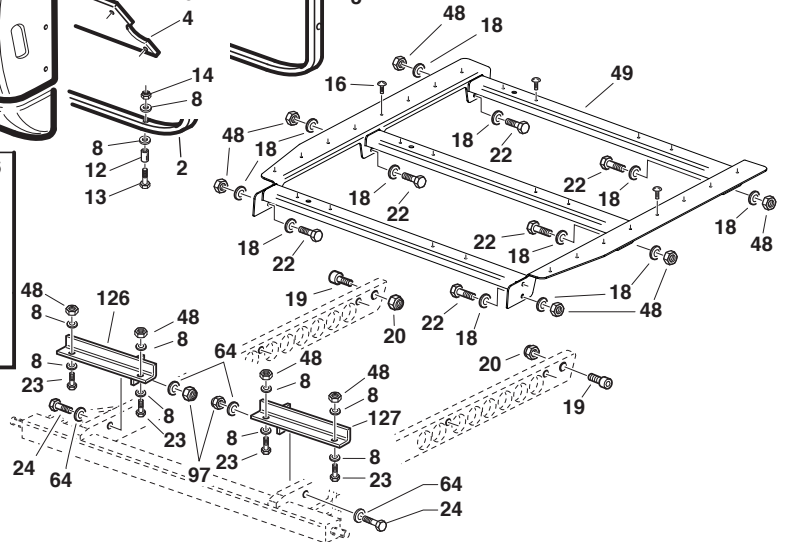
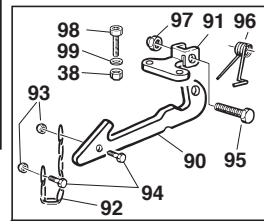
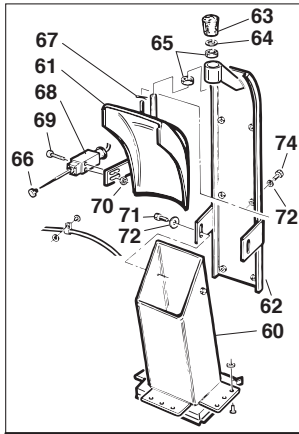
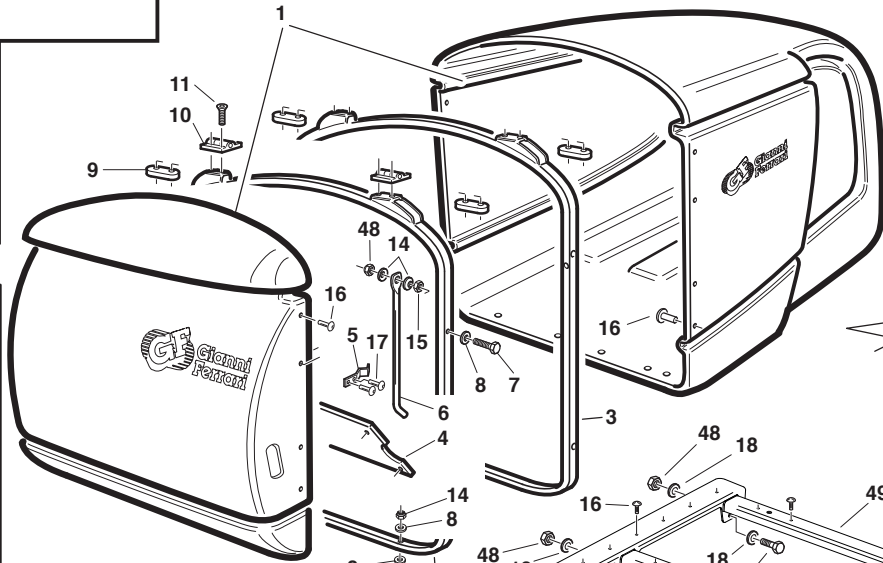
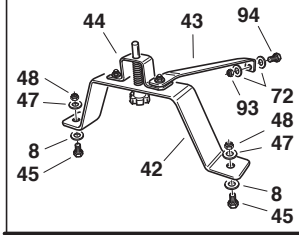
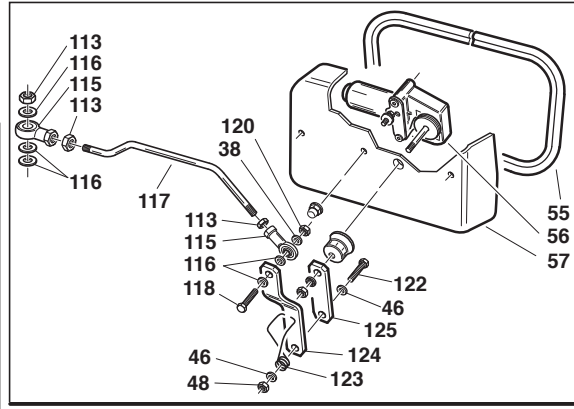
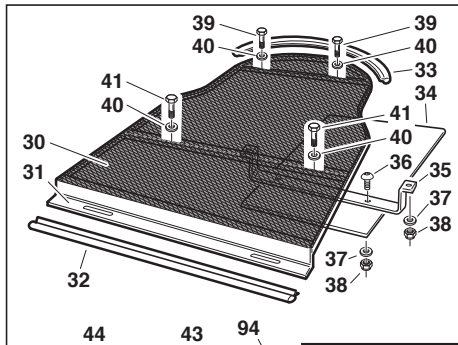
**Gianni
Ferrari**

1K53051

T1 - 05A

**T1 - T1W
T1T - T1WT**

06-03-2013



REF.	LEG.	CODE	Q.TY
1		01.30.00.0325	1
2		01.50.00.8985	1
3		01.50.00.8984	1
4		01.60.00.0934	1
5		00.47.00.0420	1
6		01.50.00.8970	1
7		00.92.05.0160	1
8		00.68.01.0030	16
9		01.50.01.3400	4
10		00.99.00.0250	2
11		00.95.05.0060	8
12		01.40.00.0491	2
13		00.90.06.0150	2
14		00.48.00.0079	2
15		00.26.02.0060	1
16		00.66.06.0071	140
17		00.66.06.0091	2
18		00.68.02.0051	12
19		00.90.07.0110	2
20		00.26.05.0070	2
22		00.92.05.1160	6
23		00.92.05.0131	4
24		00.92.06.0110	2
25		00.41.00.3841	1
26		00.45.00.0006	2
30		01.60.00.0667	1
31		01.50.00.9039	1
32		00.11.01.2000	2 m
33		00.11.01.2000	0.6 m
34		01.50.00.4100	1
35		01.60.00.0845	1

REF.	LEG.	CODE	Q.TY
42		01.50.01.3951	1
43		01.60.00.0933	1
44		01.50.01.3970	1
47		00.68.02.0050	2
48		00.26.04.0060	14
49		01.50.00.5243	1
55		00.11.01.2000	1
56		00.54.00.2040	1
57		01.30.00.0532	1
60		01.50.01.3930	1
61		01.50.00.1395	1
62		01.50.01.4010	1
63		00.07.03.0120	1
64		00.68.02.0070	5
65		00.22.00.0111	2
66		00.45.01.0040	1
67		00.18.04.0021	1
68		00.40.00.0042	1
69		00.91.04.0110	2
70		00.26.04.0020	2
71		00.92.03.1030	2
72		00.68.02.0030	10
74		00.91.03.0050	6
90		01.50.00.6481	1

REF.	LEG.	CODE	Q.TY
91		01.50.00.6482	1
92		01.50.00.0837	1
93		00.26.04.0040	3
94		00.92.03.1070	3
95		00.92.06.0110	1
96		00.47.00.0190	1
97		00.26.04.0070	1
98		00.92.03.1120	1
99		00.68.01.0020	1
110		01.30.00.0531	1
112		00.54.00.2040	1
113		00.26.02.0040	3
115		00.78.01.0010	2
116		00.68.01.0020	5
117		01.50.00.8800	1
118		00.92.03.1110	1
120		00.26.04.0040	1
122		00.92.05.0110	1
123		00.47.00.0410	1
124		01.50.00.8780	1
125		01.50.00.8790	1
126		01.50.00.5242	1
127		01.50.00.0168	1



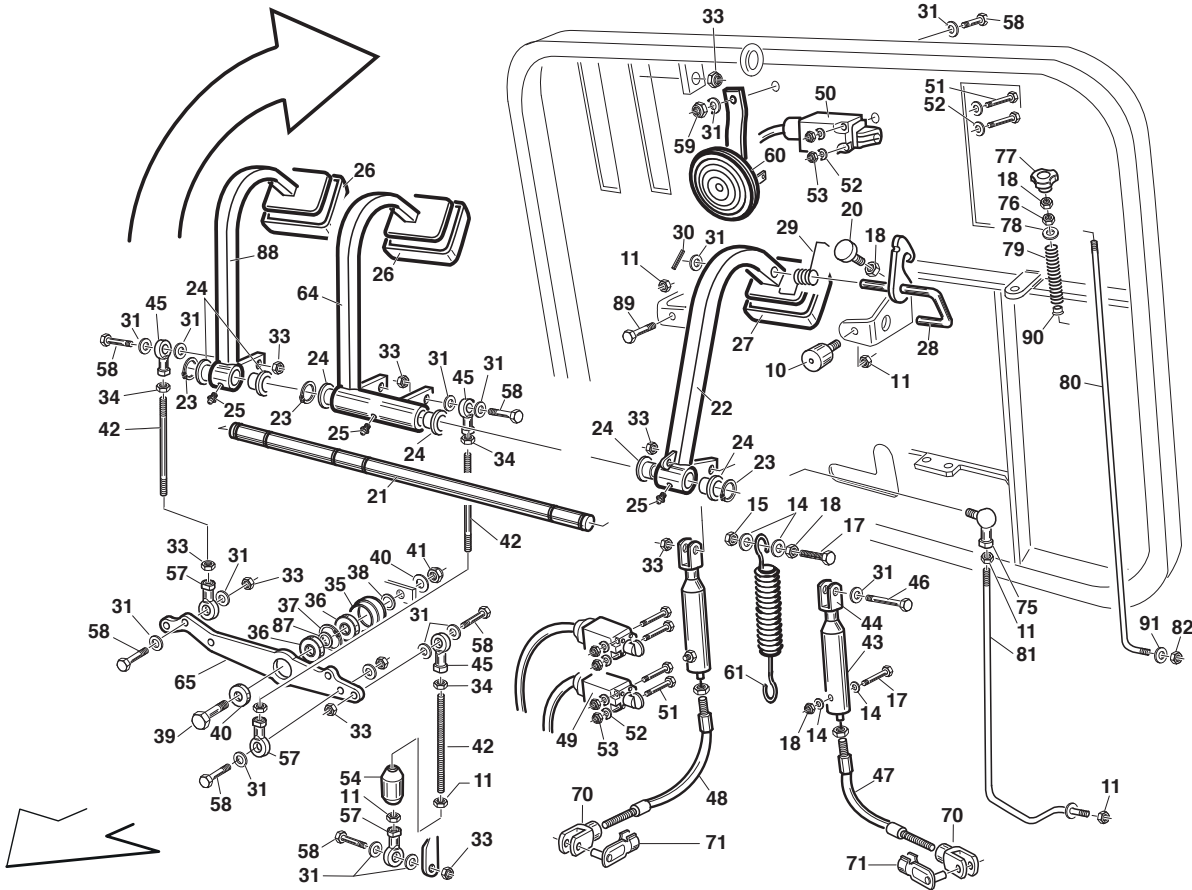
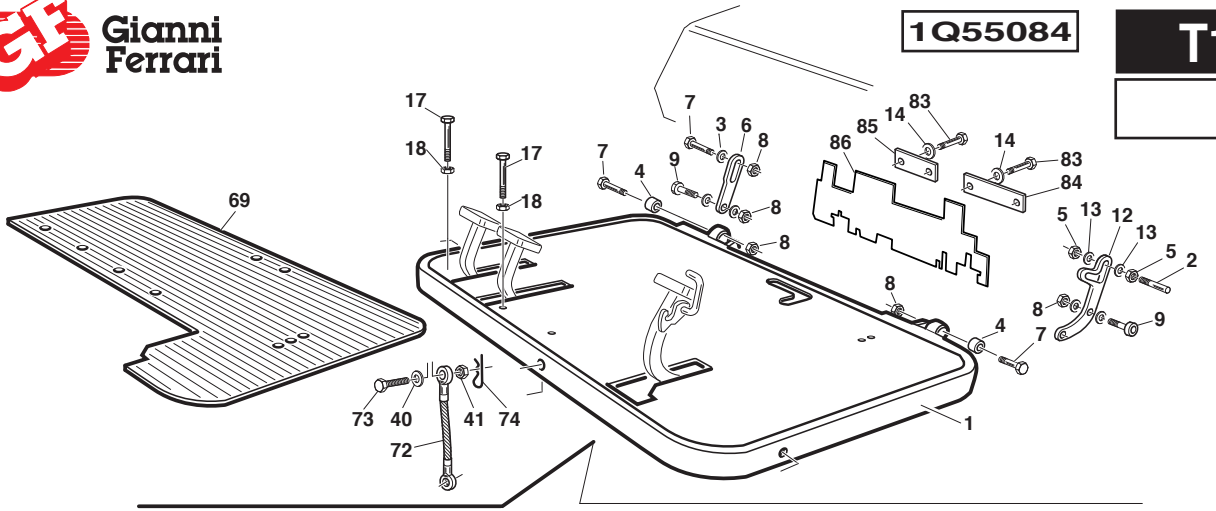
Gianni Ferrari

1Q55084

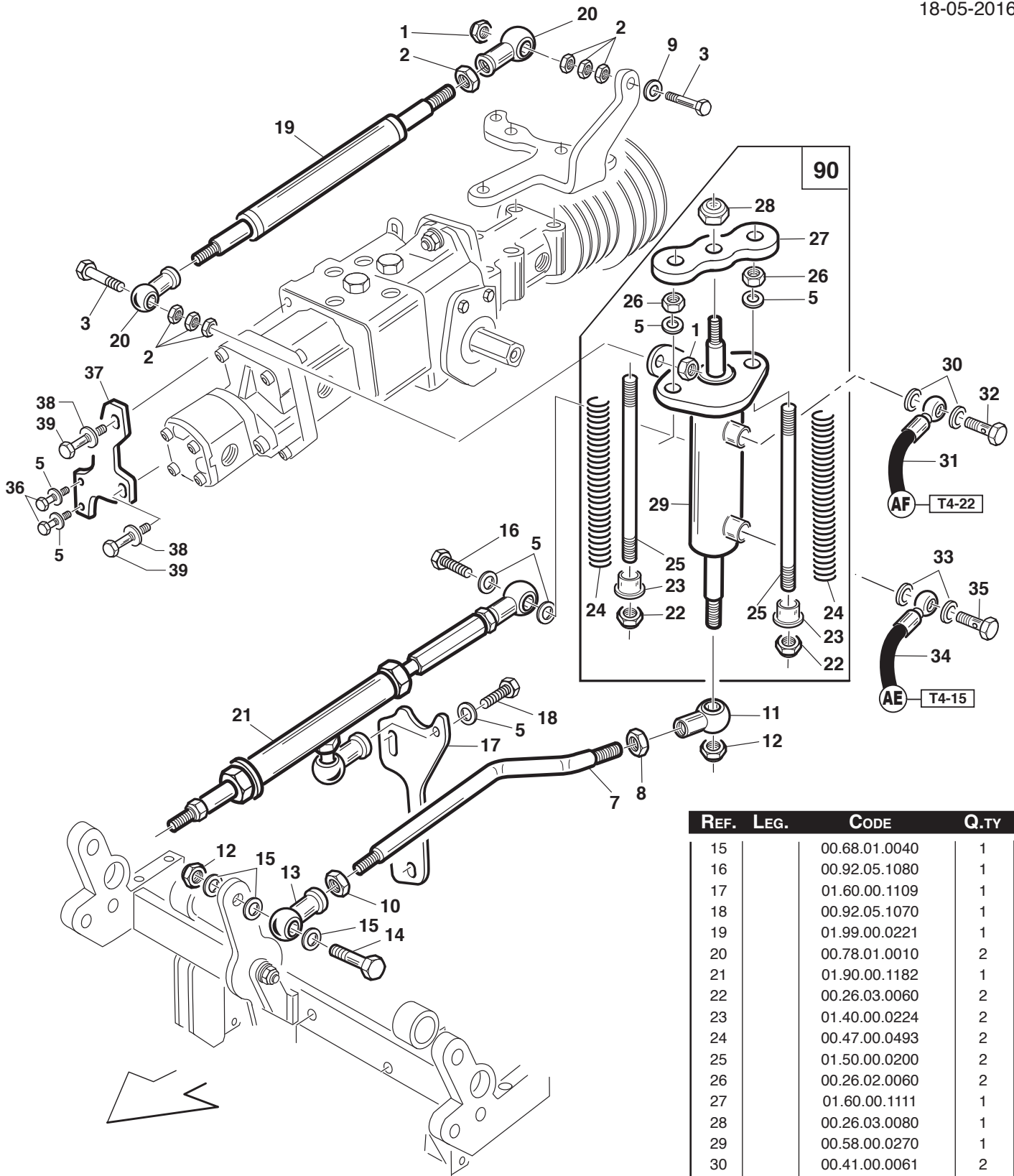
T1 - 06

T1

18-05-2016



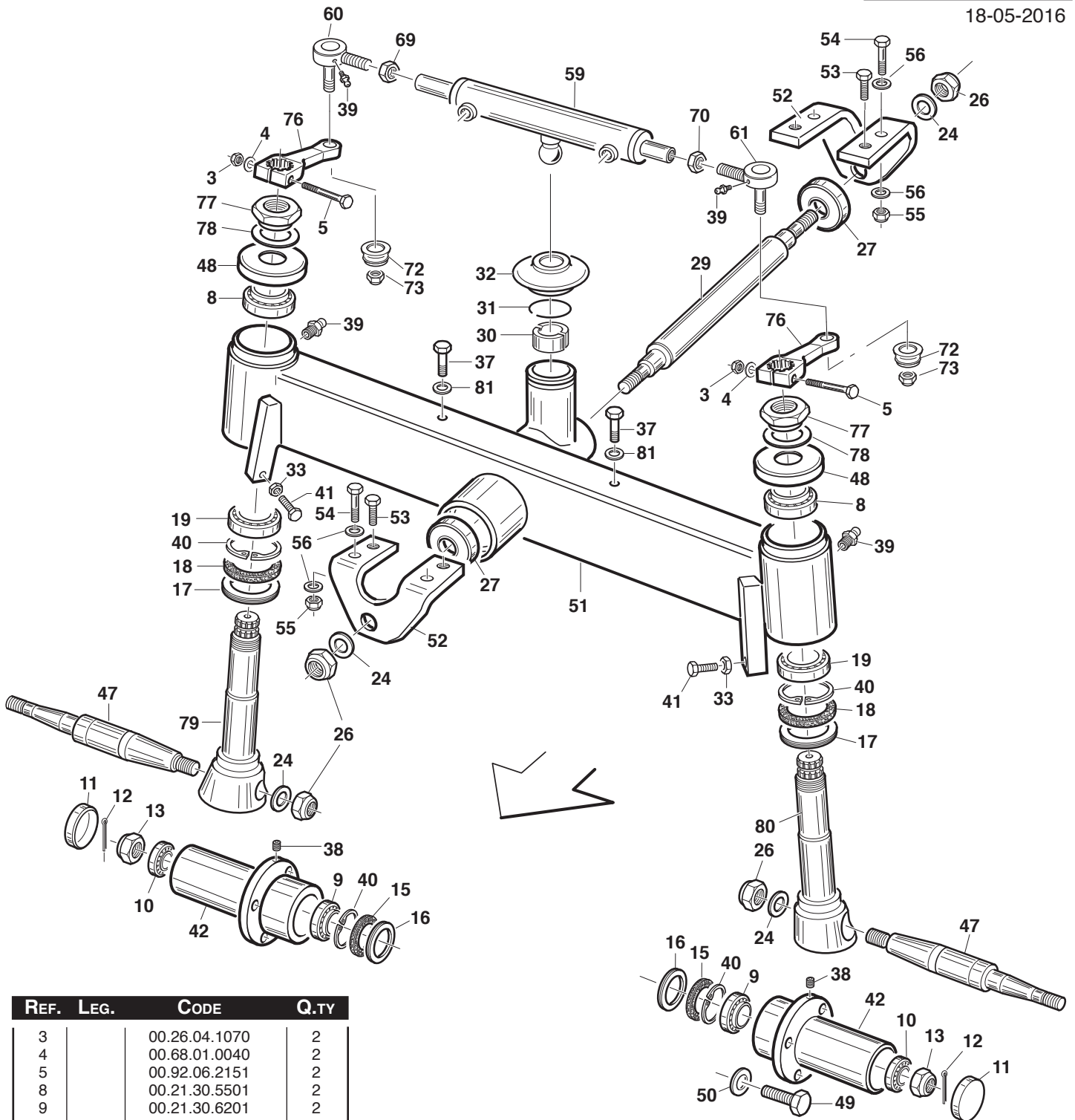
REF.	LEG.	CODE	Q.TY	REF.	LEG.	CODE	Q.TY	REF.	LEG.	CODE	Q.TY
1		01.50.00.4919	1	31		00.68.01.0030	18	64		01.50.00.6931	1
2		01.40.00.0082	2	33		00.26.04.0060	19	65		01.50.00.4943	1
3		00.68.01.0050	2	34		00.26.01.0065	3	67		00.26.01.0060	2
4		00.74.05.3234	2	35		01.40.00.2170	1	69		01.29.00.0093	1
5		00.26.02.0090	2	36		00.22.00.0111	2	70		00.33.01.0020	2
6		01.50.00.4930	1	37		00.03.09.0026	1	71		00.33.01.0021	2
7		00.90.08.0211	4	38		00.68.08.0233	1	72		01.50.01.1882	1
8		00.26.04.0080	6	39		00.92.06.1110	2	73		00.92.06.1151	1
9		00.90.08.0140	2	40		00.68.01.0040	5	74		00.18.00.1003	1
10		00.74.00.0030	2	41		00.26.04.0070	2	75		00.78.00.0020	1
11		00.26.02.0060	5	42		00.98.00.0008	3	76		00.26.04.0060	1
12		01.60.00.1132	2	43		01.50.00.5580	2	77		00.45.01.0020	1
13		00.68.04.0120	1	44		00.33.02.0020	2	78		00.68.03.0030	1
14		00.68.01.0020	14	45		00.78.01.0008	3	79		00.47.20.0010	1
15		00.26.04.0040	1	46		00.92.05.0160	1	80		01.50.00.5293	1
17		00.92.03.1120	4	47		00.25.01.0080	1	81		01.50.00.5294	1
18		00.26.02.0040	6	48		00.25.01.0090	1	82		00.26.03.0040	1
20		00.74.00.0017	1	49		00.40.00.0731	2	83		00.92.03.0140	4
21		01.40.00.2040	1	50		00.40.00.0741	1	84		01.60.00.1158	1
22		01.50.00.4910	1	51		00.90.02.0140	6	85		01.60.00.1157	1
23		00.03.10.0015	3	52		00.68.01.0009	6	86		01.29.00.0003	1
24		01.30.00.0010	6	53		00.26.04.0020	6	87		00.68.08.0233	1
25		00.42.00.0010	3	54		01.40.00.2270	1	88		01.50.00.6929	1
26		00.07.01.0130	2	57		00.78.01.0011	3	89		00.92.05.1070	1
27		00.07.01.0140	1	58		00.92.05.0100	8	90		00.07.01.0029	1
28		01.50.00.5550	1	59		00.26.03.0060	1	91		00.68.02.0030	1
29		00.47.00.0195	1	60		00.40.00.0241	1				
30		00.18.04.0054	1	61		00.47.00.0010	1				



REF.	LEG.	CODE	Q.TY
1		00.26.04.0040	2
2		00.26.02.0040	7
3		00.92.03.1140	2
4		00.92.05.0131	1
5		00.68.01.0030	8
6		00.26.04.0060	1
7		01.40.00.0078	1

REF.	LEG.	CODE	Q.TY
8		00.26.02.0100	1
9		00.68.01.0020	1
10		00.26.02.0080	1
11		00.78.01.0017	1
12		00.26.04.0070	2
13		00.78.01.0012	1
14		00.92.06.0110	1

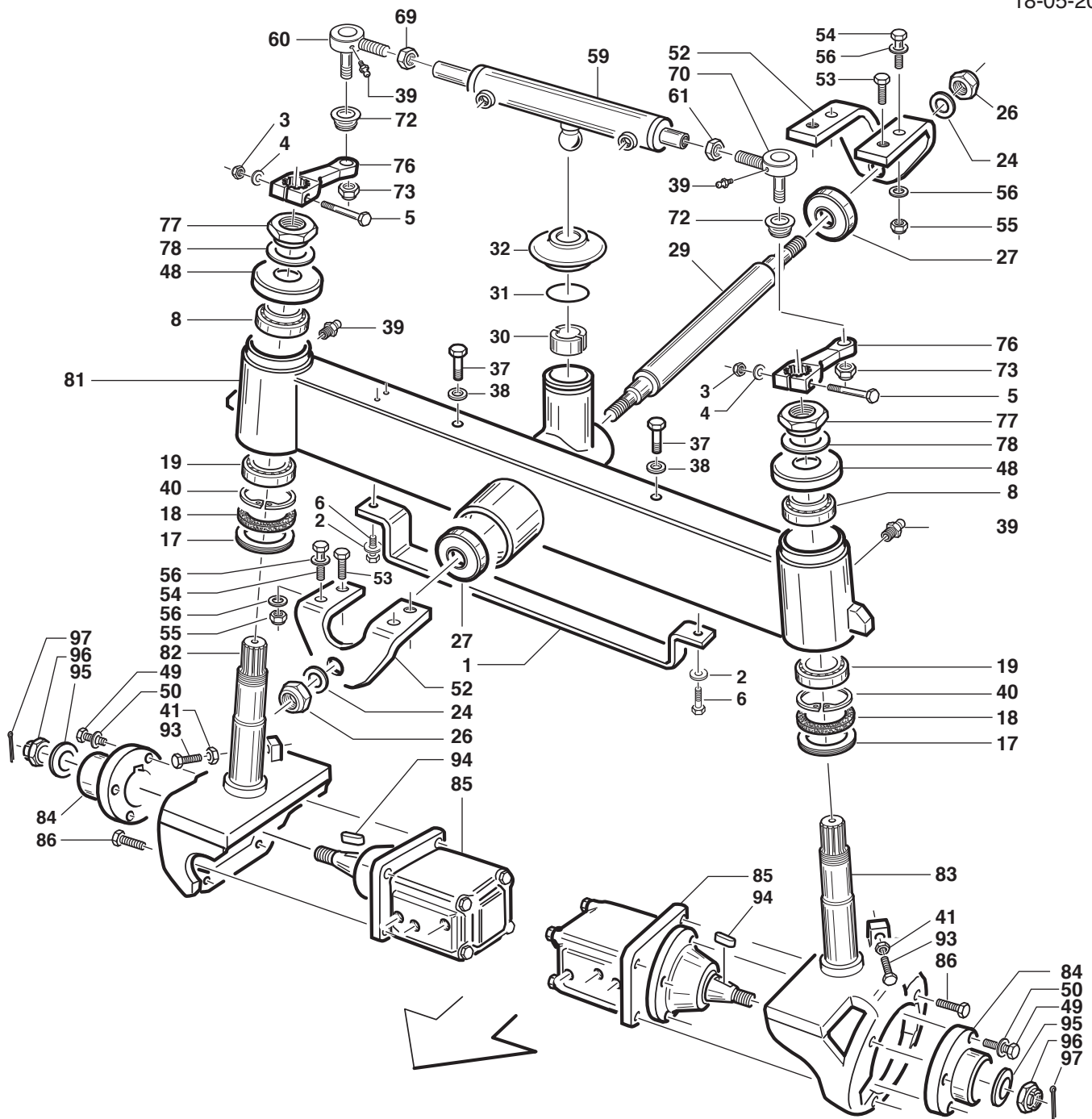
REF.	LEG.	CODE	Q.TY
15		00.68.01.0040	1
16		00.92.05.1080	1
17		01.60.00.1109	1
18		00.92.05.1070	1
19		01.99.00.0221	1
20		00.78.01.0010	2
21		01.90.00.1182	1
22		00.26.03.0060	2
23		01.40.00.0224	2
24		00.47.00.0493	2
25		01.50.00.0200	2
26		00.26.02.0060	2
27		01.60.00.1111	1
28		00.26.03.0080	1
29		00.58.00.0270	1
30		00.41.00.0061	2
31		00.41.00.1187	1
32		00.41.00.0121	1
33		00.41.00.0060	2
34		00.41.00.1211	1
35		00.41.00.0120	1
36		00.92.05.1100	2
37		01.50.01.4860	1
38		00.68.01.0050	2
39		00.93.04.0060	2
90		01.90.00.0079	1



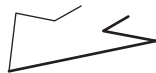
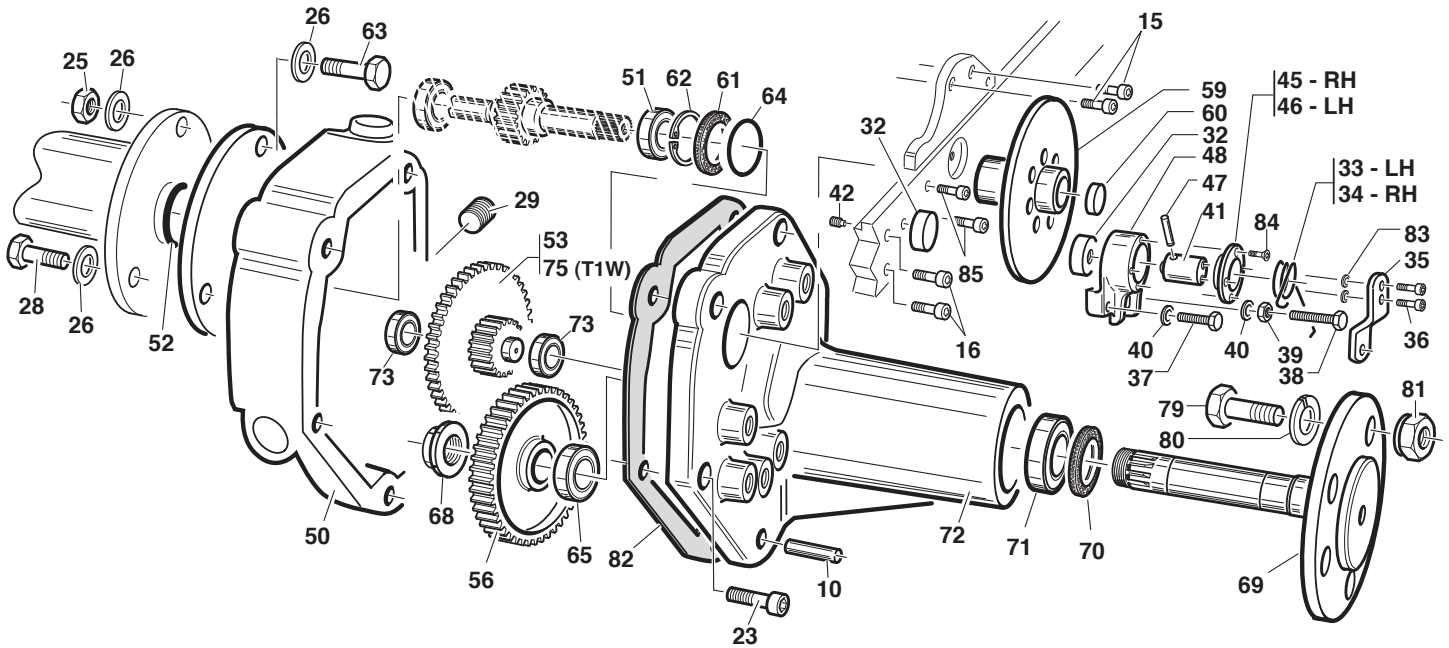
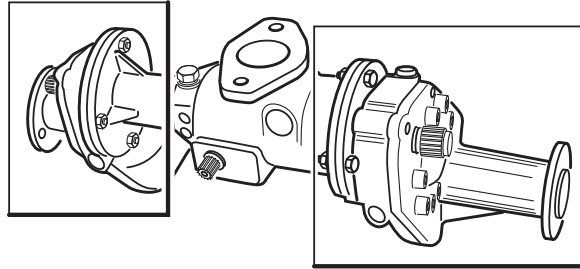
REF.	LEG.	CODE	Q.TY
3		00.26.04.1070	2
4		00.68.01.0040	2
5		00.92.06.2151	2
8		00.21.30.5501	2
9		00.21.30.6201	2
10		00.21.20.4701	2
11		00.07.06.0047	2
12		00.18.04.0055	2
13		00.26.07.1110	2
15		00.05.40.0062	2
16		00.07.06.0063	2
17		00.07.06.0064	2
18		00.05.45.0062	2
19		00.21.35.6201	2
24		00.68.01.0090	2
26		00.26.04.1120	4
27		00.22.00.0270	2
29		01.50.00.6300	1
30		01.20.00.0100	1
31		01.20.00.0101	1
32		00.07.01.0120	1
33		00.92.06.1090	2
37		00.92.05.1100	2

REF.	LEG.	CODE	Q.TY
38		00.96.04.0009	2
39		00.42.00.0020	4
40		00.03.01.0062	4
41		00.26.02.0080	2
42		01.40.00.2381	2
47		01.40.00.2373	2
48		01.50.00.4590	2
49		00.92.07.3051	8
50		00.68.05.0010	8
51		01.50.00.7530	1
52		01.50.00.6580	2
53		00.92.07.1070	4
54		00.92.07.0110	4
55		00.26.04.0080	4

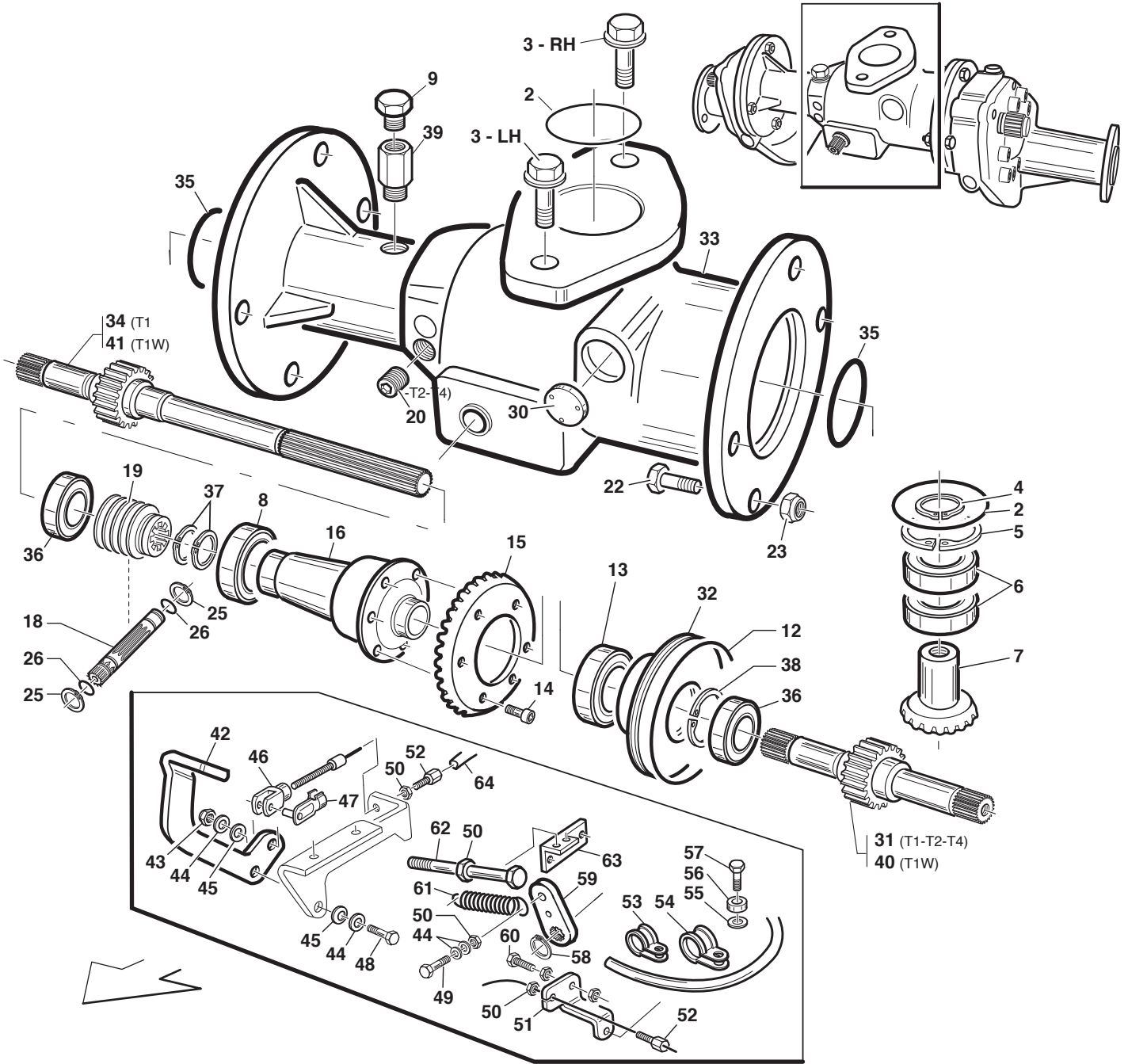
REF.	LEG.	CODE	Q.TY
56		00.68.01.0050	8
59		00.58.00.0070	1
60		00.78.10.0030	1
61		00.78.10.0040	1
69		00.26.03.2111	1
70		00.26.03.2110	1
72		00.07.01.0121	2
73		00.26.05.1090	2
76		01.01.00.0330	2
77		01.40.00.3790	2
78		00.48.01.0027	2
79	RH	01.40.00.2374	1
80	LH	01.40.00.2375	1
81		00.68.08.0170	2



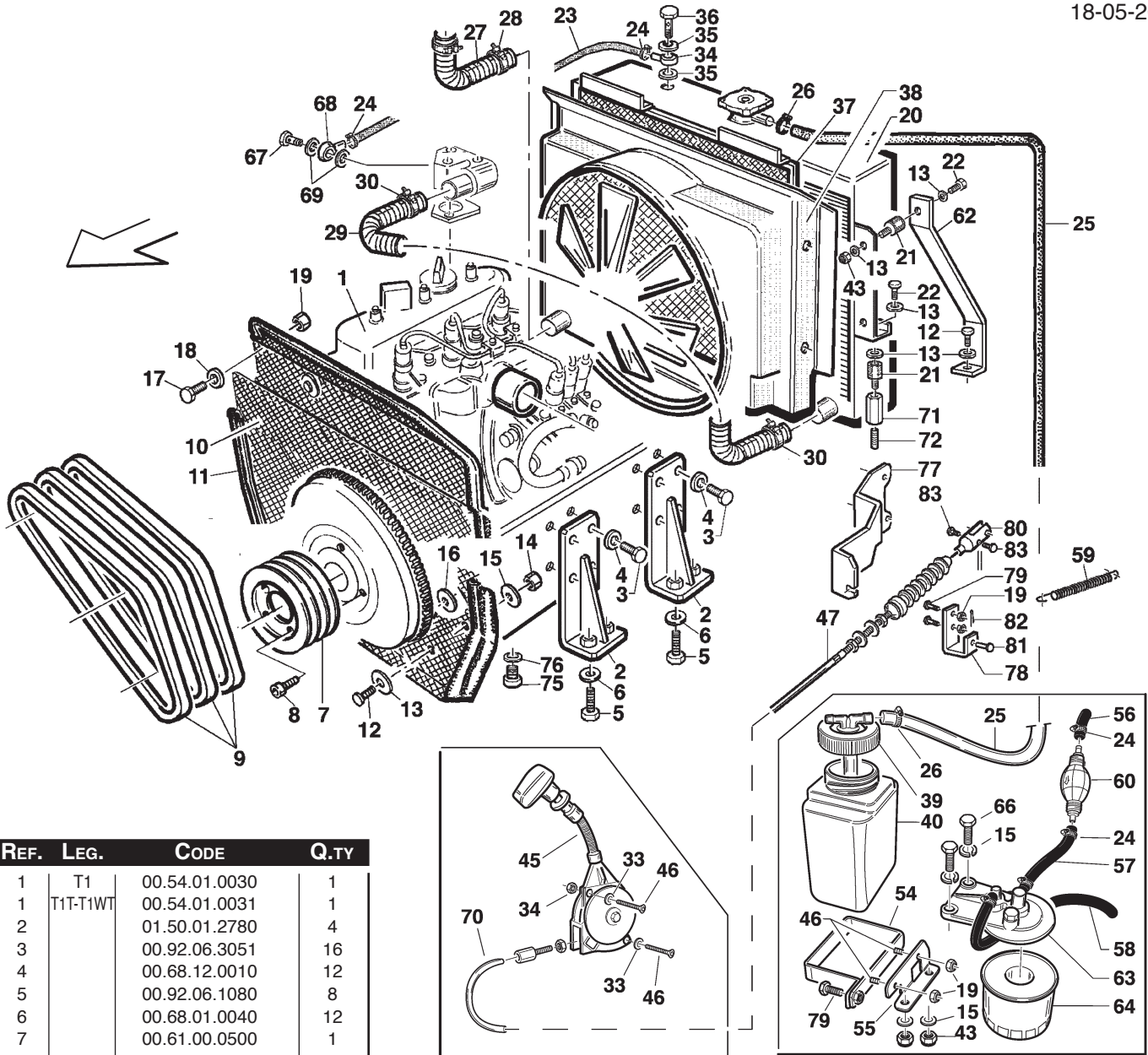
REF.	LEG.	CODE	Q.TY	REF.	LEG.	CODE	Q.TY	REF.	LEG.	CODE	Q.TY
1		01.60.00.1525	1	37		00.92.05.1100	2	70		00.26.03.2110	1
2		00.68.01.0020	2	38		00.68.08.0170	2	72		00.07.01.0121	2
3		00.26.04.1070	2	39		00.42.00.0020	4	73		00.26.05.1090	2
4		00.68.01.0040	2	40		00.03.01.0062	2	76		01.01.00.0330	2
5		00.92.06.2151	2	41		00.26.02.0080	2	77		01.40.00.3790	2
6		00.92.03.1060	2	48		01.50.00.4590	2	78		00.48.01.0027	2
8		00.21.30.5501	2	49		00.92.07.3051	8	81		01.50.01.1730	1
17		00.07.06.0064	2	50		00.68.05.0010	8	82		01.50.01.1640	1
18		00.05.45.0062	2	52		01.50.00.6580	2	83		01.50.01.1650	1
19		00.21.35.6201	2	53		00.92.07.1070	4	84		01.40.00.4120	2
24		00.68.01.0090	2	54		00.92.07.0110	4	85		00.54.00.1130	2
26		00.26.04.1120	2	55		00.26.04.0080	4	86		00.92.07.1070	8
27		00.22.00.0270	2	56		00.68.01.0050	8	93		00.92.06.0090	2
29		01.50.00.6300	1	59		00.58.00.0070	1	94		00.43.06.1020	2
30		01.20.00.0100	1	60		00.78.10.0030	1	95		00.68.08.0481	2
31		01.20.00.0101	1	61		00.78.10.0040	1	96		00.26.07.1121	2
32		00.07.01.0120	1	69		00.26.03.2111	1	97		00.18.04.0065	2



REF.	LEG.	CODE	Q.TY	REF.	LEG.	CODE	Q.TY	REF.	LEG.	CODE	Q.TY
10		00.83.14.2024	2	41		00.34.01.0035	1	64		00.06.07.0202	1
15		00.90.07.0082	2	42		00.96.06.0040	1	65		00.21.30.6201	1
16		00.90.07.0101	2	43		00.92.07.3051	4	68		01.40.00.2530	1
23		00.90.06.0081	12	45	RH	00.34.01.0112	1	69		01.40.00.4390	1
25		00.26.02.0080	2	46	LH	00.34.01.0113	1	70		00.05.45.0062	1
26		00.68.01.0040	4	47		00.83.14.3040	2	71		00.21.35.6201	1
28		00.90.07.0090	2	48		00.34.01.0110	2	72		01.01.00.0260	1
29		00.85.00.0090	2	50		01.01.00.0230	1	73		00.20.17.4702	2
32		00.34.01.0034	2	51		00.22.25.5201	1	75	T1W	01.40.00.1902	1
33	LH	00.47.00.0280	1	52		00.06.07.0521	1	79		00.92.08.3081	5
34	RH	00.47.00.0290	1	53		01.40.00.1901	1	80		00.68.04.0140	5
35		01.50.00.5540	1	56		01.40.00.1911	1	81		00.26.08.0020	5
36		00.90.04.0070	2	59		01.40.00.2101	1	82		00.07.01.0101	1
37		00.92.05.0110	1	60		00.07.06.0032	1	83		00.68.01.0020	2
38		00.92.05.0170	1	61		00.05.00.0010	1	84		00.95.03.0040	4
39		00.26.02.0060	1	62		00.03.01.0052	1	85		00.90.07.0121	2
40		00.68.01.0030	1	63		00.92.06.0120	2				



REF.	LEG.	CODE	Q.TY	REF.	LEG.	CODE	Q.TY	REF.	LEG.	CODE	Q.TY
2		00.06.07.0822	1	25		00.03.00.0160	2	47		00.33.01.0021	1
3	RH	00.92.07.2101	1	26		00.06.07.0150	2	48		00.92.05.1110	1
3	LH	00.92.07.3090	1	30		00.07.06.0032	1	49		00.92.05.1100	5
4		00.03.00.0310	1	31		01.40.00.1671	1	50		00.26.02.0060	5
5		00.03.01.0072	1	32		01.01.00.0111	1	51		01.50.00.5381	1
6		00.22.35.7201	2	33		01.01.00.0240	1	52		00.13.03.0020	2
7		01.40.00.1570	1	34		01.40.00.1681	1	53		00.29.01.0075	1
8		00.22.45.7501	1	35		00.06.07.0521	1	54		00.29.01.0070	1
9		00.85.03.0013	1	36		00.22.25.5201	2	55		00.68.01.0040	1
12		00.06.07.1013	1	37		00.03.00.0310	2	56		01.50.00.0770	1
13		00.22.40.6801	1	38		00.03.01.0052	1	57		00.90.07.0100	2
14		00.90.06.0050	6	39		00.41.00.0933	1	58		00.03.00.0160	1
15		01.40.00.1560	1	40	T1W	01.40.00.1672	1	59		01.50.00.5391	1
16		01.90.00.0730	1	41	T1W	01.40.00.1682	1	60		00.92.05.1160	1
18		01.40.00.1760	1	42		01.50.00.4924	1	61		00.47.00.0060	1
19		01.40.00.1810	1	43		00.26.04.0060	6	62		00.92.05.0250	1
20		00.85.02.0072	1	44		00.68.01.0030	3	63		01.50.00.2500	1
22		00.92.06.1090	8	45		00.48.00.0112	2	64		00.25.01.0111	1
23		00.26.02.0080	8	46		00.33.01.0020	1				



REF.	LEG.	CODE	Q.TY
1	T1	00.54.01.0030	1
1	T1T-T1WT	00.54.01.0031	1
2		01.50.01.2780	4
3		00.92.06.3051	16
4		00.68.12.0010	12
5		00.92.06.1080	8
6		00.68.01.0040	12
7		00.61.00.0500	1
8		00.90.07.1160	6
9		00.17.01.0040	3
10	T1-T1W	01.60.00.0972	1
10	T1T-T1WT	01.60.00.1184	1
12		00.92.05.1070	10
13		00.68.02.0050	17
14		00.26.01.0060	4
15		00.68.01.0030	10
16		00.07.01.0031	1
17		00.92.03.1070	7
18		00.68.01.0020	9
19		00.26.04.0040	13
20		00.54.10.0040	1
21		00.74.03.0070	4
22		00.92.05.1040	4
23		00.89.01.0000	0.6 m
24		00.29.02.0016	4
25		00.89.10.3000	0.9 m
26		00.29.10.0030	2
27		00.07.07.0140	1
28		00.29.02.0040	2
29	T1-T1W	00.07.07.0120	1
29	T1T-T1WT	00.07.07.0315	1
30		00.29.02.0040	3

REF.	LEG.	CODE	Q.TY
34		00.41.00.0190	1
35		00.41.00.0210	2
36		00.41.00.0200	1
37		00.54.10.0041	1
38	T1-T1W	00.54.10.0042	1
38	T1T-T1WT	00.54.10.0044	1
39		00.75.00.0043	1
40		00.75.00.0042	1
43		00.26.04.0060	6
45		00.25.00.0080	1
46		00.95.04.0060	4
47		00.25.01.0100	1
54		01.50.20.0485	1
55		01.50.00.5286	1
56		00.89.02.0000	0.95 m
57		00.89.02.0000	1 m
58		00.89.02.0000	1.32 m
59		00.47.00.0040	1
60		00.99.00.0320	1
62		01.50.00.6510	2

REF.	LEG.	CODE	Q.TY
63		00.55.01.0390	1
64		00.32.03.0040	1
66		00.92.05.0100	2
67	T1-T1W	00.41.00.0120	1
67	T1T-T1WT	00.41.00.0204	1
68	T1-T1W	00.41.00.0281	1
68	T1T-T1WT	00.41.00.0191	1
69	T1-T1W	00.41.00.0060	2
69	T1T-T1WT	00.41.00.0211	1
71		01.50.01.2800	2
72		00.96.05.0110	2
75	T1T-T1WT	00.85.02.0087	1
76	T1T-T1WT	00.41.00.0216	1
77		01.50.01.4730	1
78		01.50.01.4740	1
79		00.92.03.1040	1
80		01.40.00.4930	1
81		00.33.02.0022	1
82		00.18.04.0021	1
83		00.92.02.1020	2



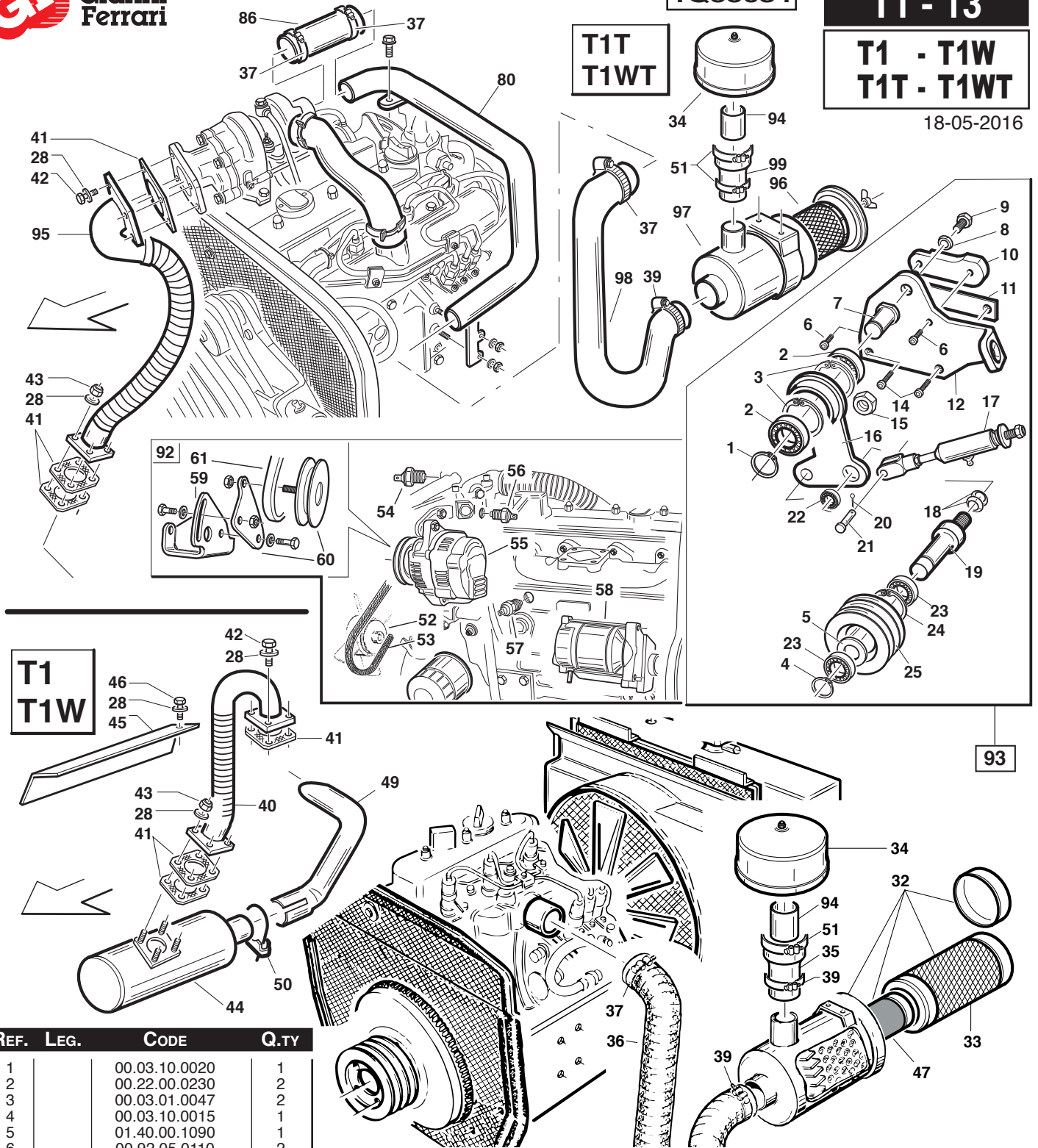
Gianni Ferrari

1Q55084

T1 - 13

**T1 - T1W
T1T - T1WT**

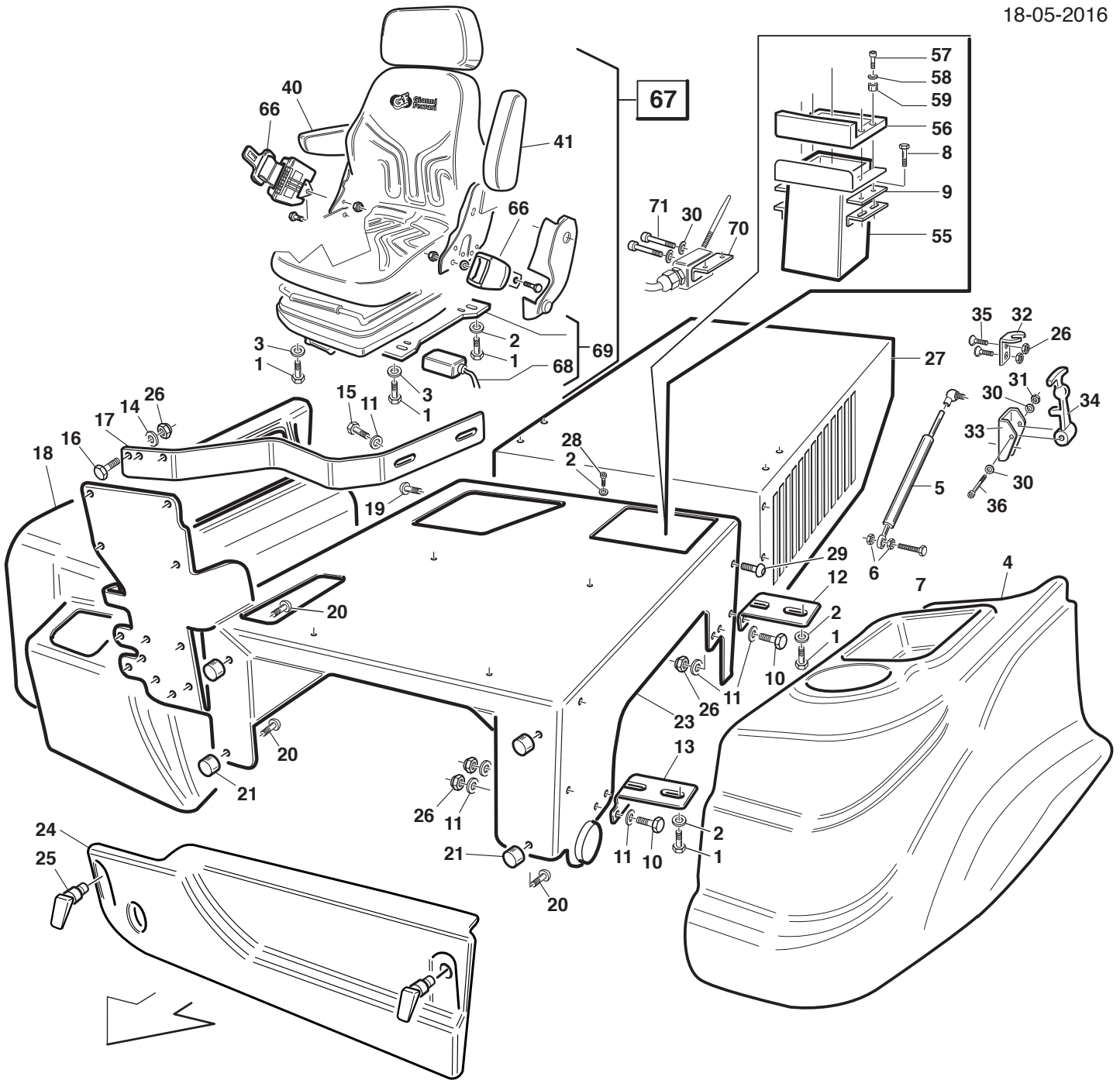
18-05-2016



REF.	LEG.	CODE	Q.TY
1		00.03.10.0020	1
2		00.22.00.0230	1
3		00.03.01.0047	2
4		00.03.10.0015	1
5		01.40.00.1090	1
6		00.92.05.0110	2
7		01.40.00.4020	1
8		00.68.05.0010	1
9		00.92.07.1070	1
10		01.50.01.1634	1
11		01.50.01.1633	2
12		01.50.01.1631	1
14		00.90.07.1150	2
15		00.26.04.0080	1
16		01.50.01.1620	1
17		01.90.00.2185	1
18		00.48.01.0160	2
19		01.40.00.2760	1
20		00.18.04.0052	1
21		00.33.03.0022	1
22		00.22.00.0111	1
23		00.22.15.4201	2
24		00.03.01.0042	1
25		00.61.00.0371	1
28		00.68.01.0030	19
32		00.32.06.0010	1
33		00.32.06.0011	1

REF.	LEG.	CODE	Q.TY
34		00.32.03.0170	1
35		00.07.07.0150	1
36		00.07.07.0130	1
37		00.29.02.0060	4
39		00.29.02.0070	3
40		01.50.00.5180	1
41		00.55.01.0210	7
42		00.92.05.1070	8
43		00.26.01.0060	8
44		00.46.00.0040	1
45		01.50.00.4010	1
46		00.92.05.1010	2
47		00.32.06.0012	1
49		00.46.00.0013	1
50		00.52.01.0045	1
51		00.29.02.0080	3
52		00.55.01.0820	1
53		00.17.00.0310	1
54		00.55.01.0200	1

REF.	LEG.	CODE	Q.TY
55	40A	00.55.01.0551	1
56	60A	01.90.20.0301	1
57		00.55.01.0120	1
58		00.55.01.0560	1
59		00.55.01.0711	1
60		00.55.01.0710	1
61		00.17.04.0220	1
62		00.68.02.0050	2
63		00.68.07.0070	4
64		00.11.01.1000	0.40 m
80		01.50.01.3260	1
86		00.89.04.0035	0.3 m
93		01.90.00.2330	1
94		00.10.60.0060	1
95		01.50.01.2730	1
96		00.32.03.0130	1
97		00.32.03.0200	1
98		00.07.07.0200	1
99		00.07.07.0210	1



REF.	LEG.	CODE	Q.TY	REF.	LEG.	CODE	Q.TY	REF.	LEG.	CODE	Q.TY
1		00.92.05.1080	8	18		01.30.00.2003	1	35		00.95.04.0020	4
2		00.68.02.0050	10	19		00.90.06.3060	3	36		00.90.02.0140	2
3		00.68.01.0030	2	20		00.90.04.3040	2	40		00.73.00.0033	1
4		01.30.00.2006	1	21		00.74.00.3021	3	41		00.73.00.0034	1
5		00.99.00.0200	1	22		00.90.04.3070	1	55		01.50.01.3928	1
6		00.26.04.0060	2	23		01.50.00.5965	1	56		01.29.00.0140	1
7		00.92.05.1100	1	24		01.30.00.2000	1	57		00.90.04.3100	4
8		00.92.05.1070	4	25		00.45.02.0001	2	58		00.68.01.0010	4
9		01.60.00.0850	1	26		00.26.04.0040	9	59		01.40.00.4770	4
10		00.92.03.1090	4	27		01.50.01.2748	1	66		00.73.00.0035	1
11		00.68.02.0030	8	28		00.90.06.0110	4	67		00.73.00.0030	1
12		01.60.00.1089	1	29		00.90.06.3110	3	68		00.40.00.0561	1
13		01.60.00.1258	1	30		00.68.01.0009	6	69		00.40.00.0562	1
14		00.68.01.0020	1	31		00.26.04.0020	2	70		01.50.00.0216	1
15		00.92.03.0140	1	32		01.50.00.6350	2	71		00.90.02.0130	2
16		00.74.03.0050	1	33		01.50.00.6340	2				
17		01.60.00.1159	1	34		00.07.02.0050	2				



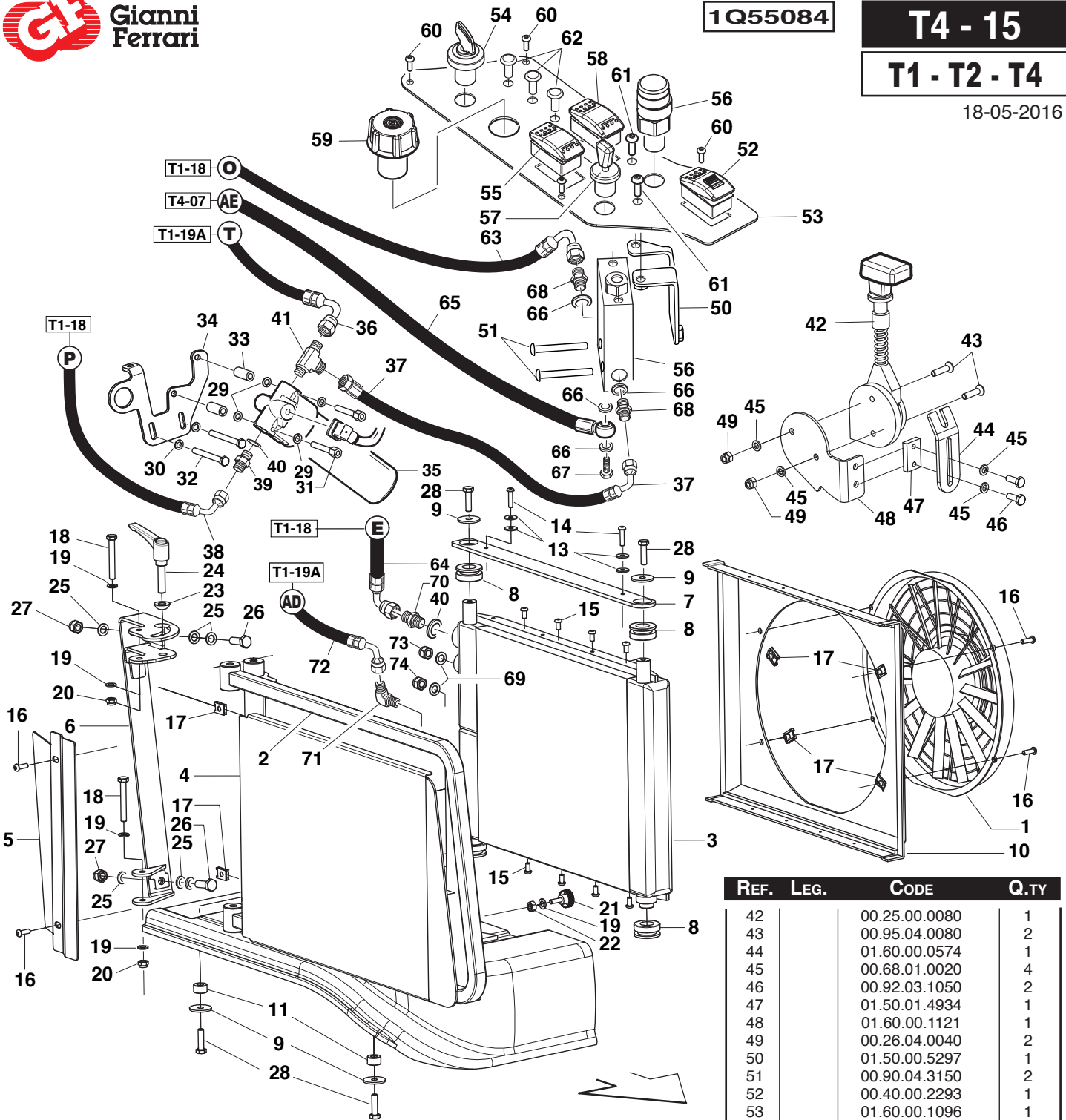
**Gianni
Ferrari**

1Q55084

T4 - 15

T1 - T2 - T4

18-05-2016

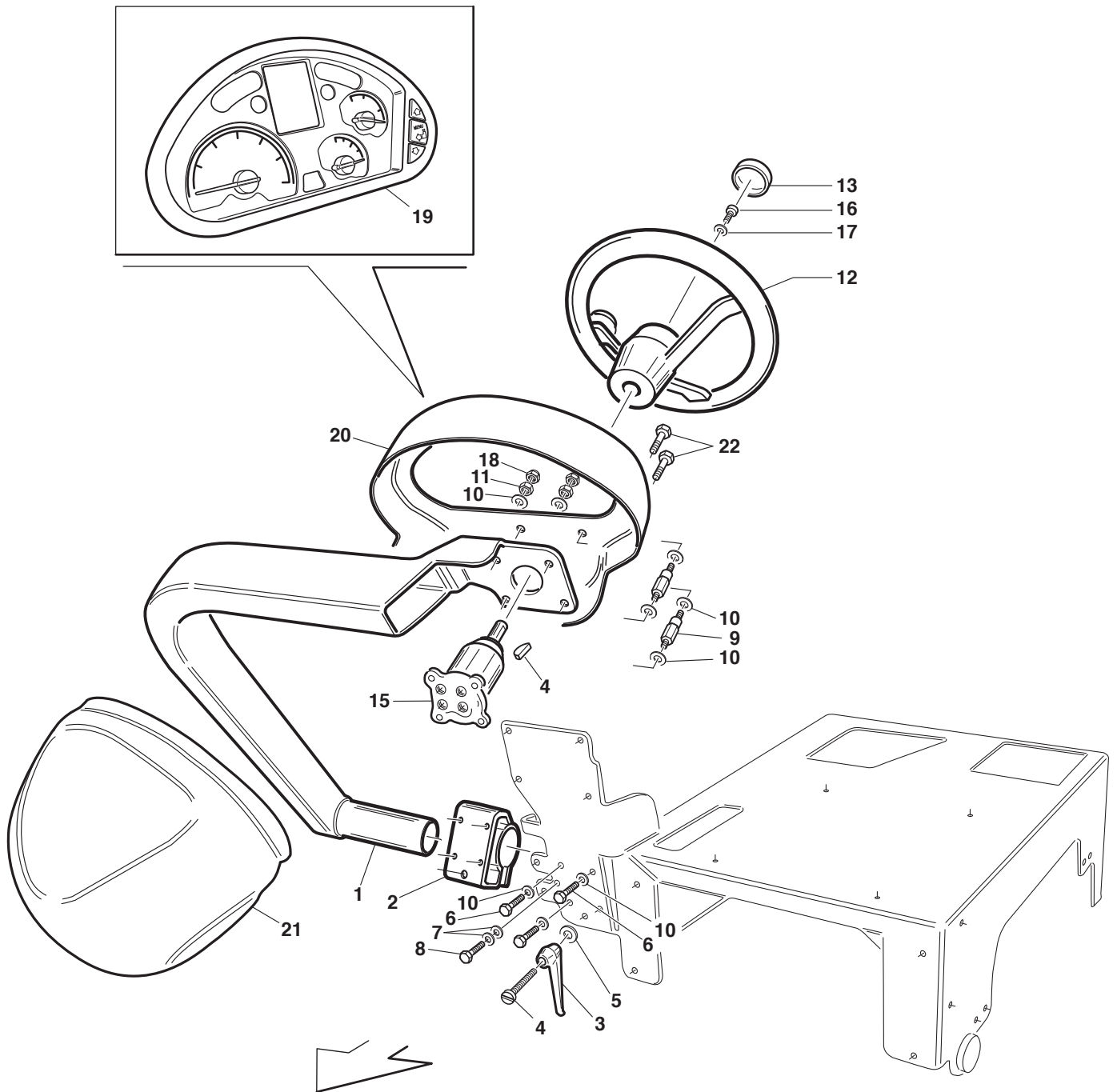


REF.	LEG.	CODE	Q.TY
------	------	------	------

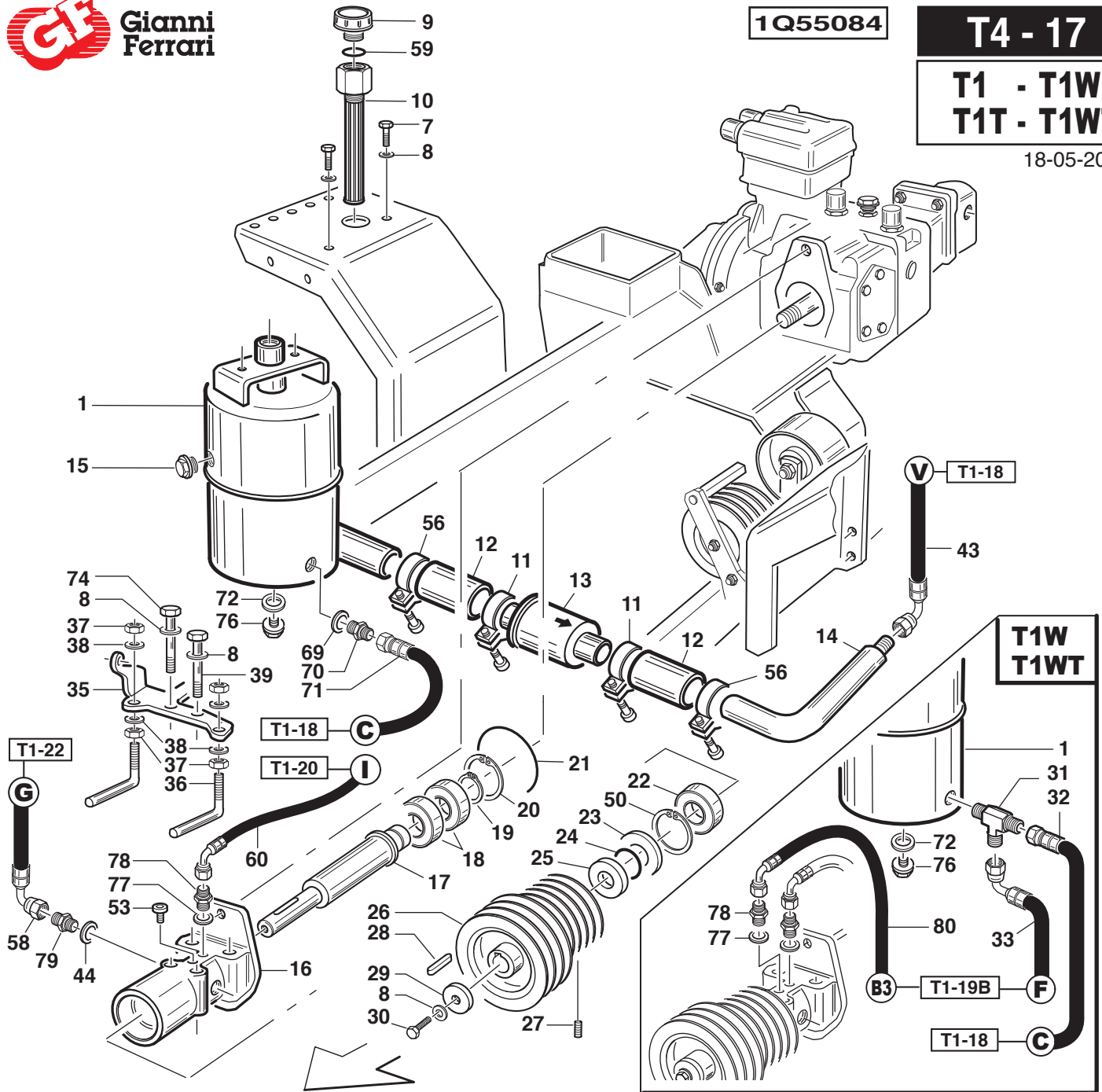
42		00.25.00.0080	1
43		00.95.04.0080	2
44		01.60.00.0574	1
45		00.68.01.0020	4
46		00.92.03.1050	2
47		01.50.01.4934	1
48		01.60.00.1121	1
49		00.26.04.0040	2
50		01.50.00.5297	1
51		00.90.04.3150	2
52		00.40.00.2293	1
53		01.60.00.1096	1
54		00.55.01.0091	1
55		00.40.00.2295	1
56		00.41.00.1518	1
57		00.40.00.0878	1
58		00.40.00.2294	1
59		00.40.00.0879	1
60		01.90.04.3010	4
61		00.90.04.3030	2
62		00.07.08.0211	3
63		01.41.00.1211	1
64		01.41.00.1209	1
65		01.41.00.1212	1
66		01.41.00.1292	4
67		01.41.00.0120	1
68		01.41.00.0100	2
69		01.41.00.0216	2
70		01.41.00.0789	1
71		01.41.00.0879	1
72		01.41.00.1208	1
73	T1	00.54.10.0054	1
73	T1W	00.54.10.0056	1
74	T1	00.54.10.0053	1
74	T1W	00.54.10.0055	1

REF.	LEG.	CODE	Q.TY
1		01.30.00.0643	1
2		01.50.00.0225	1
3		00.54.10.0028	1
4		01.50.00.0226	1
5		01.60.00.1085	1
6		01.50.00.0227	1
7		01.60.00.0995	1
8		00.07.01.0018	4
9		00.68.03.0040	4
10		01.30.00.0642	1
11		01.40.00.0225	2
13		00.68.02.0030	4
14		00.90.04.3100	2
15		00.90.04.3040	8
16		00.90.04.3070	6
17		00.99.00.0012	6
18		00.92.05.0160	2
19		00.68.01.0030	5
20		00.26.05.0060	2
21		00.45.01.0035	1

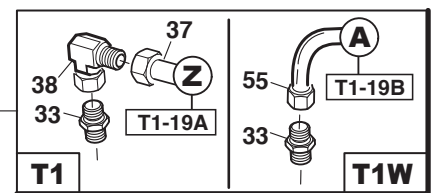
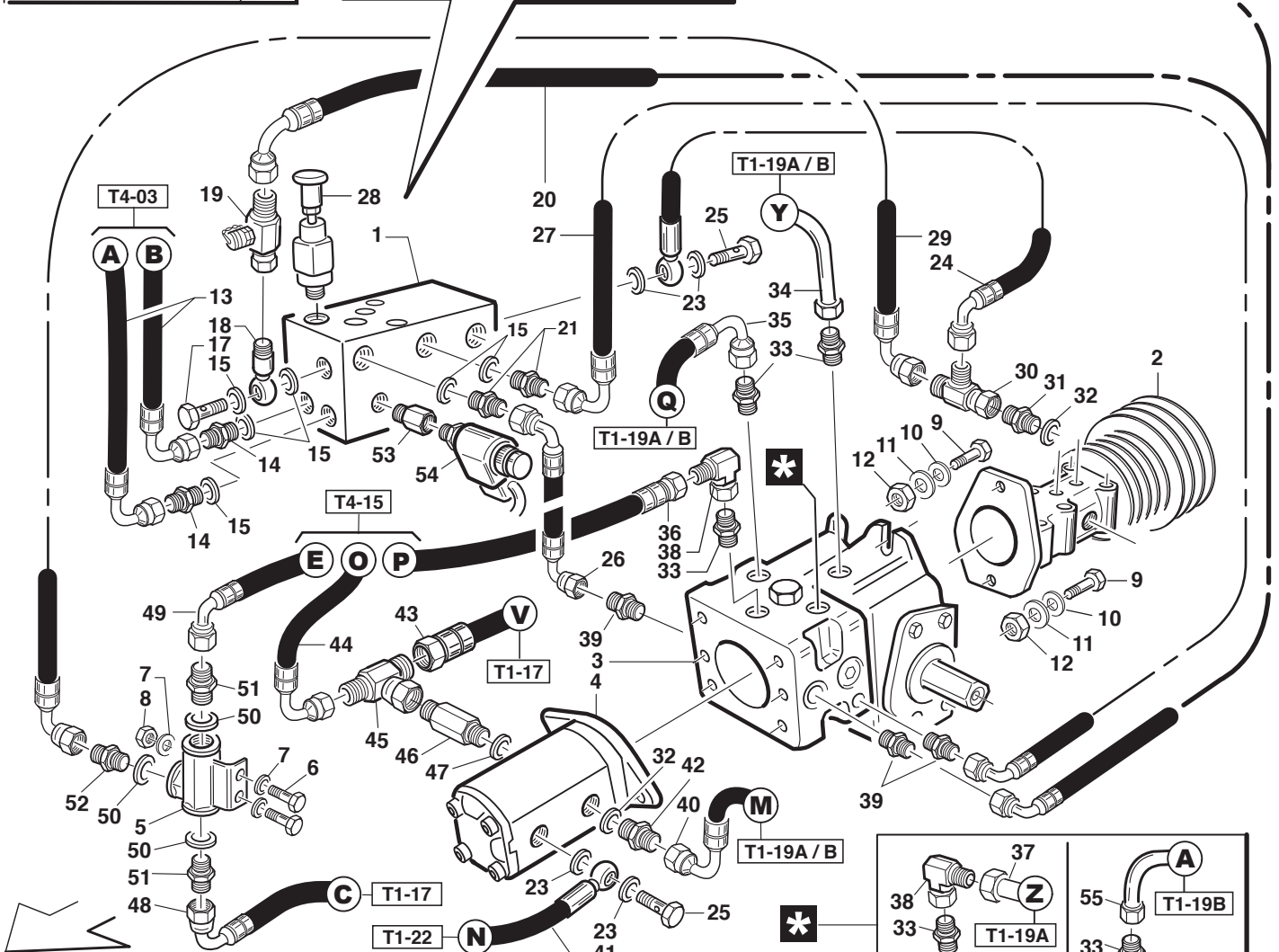
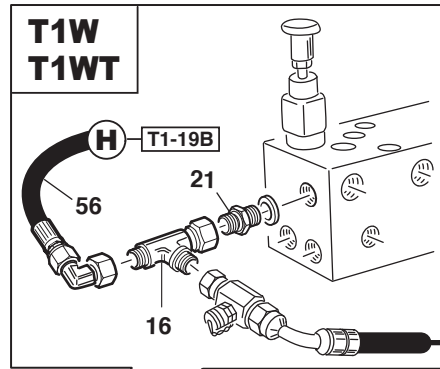
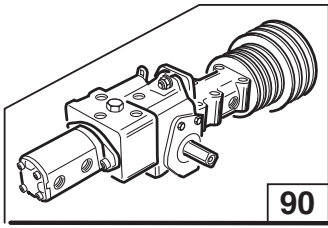
REF.	LEG.	CODE	Q.TY
22		00.26.02.0060	1
23		01.20.00.0032	1
24		00.44.01.0072	1
25		00.68.01.0040	6
26		00.92.06.1080	2
27		00.26.04.0070	2
28		00.92.05.1100	4
29		00.68.01.0020	4
30		00.68.08.0170	2
31		00.90.04.0195	2
32		00.92.05.0100	2
33		00.41.00.0876	2
34		01.50.00.0232	1
35		00.32.03.0022	1
36		00.41.00.1198	1
37		00.41.00.1213	1
38		00.41.00.1210	1
39		00.41.00.0820	1
40		00.41.00.1289	1
41		00.41.00.0760	1



REF.	LEG.	CODE	Q.TY	REF.	LEG.	CODE	Q.TY
1		01.50.00.5565	1	12		00.25.03.0020	1
2		01.50.00.5640	1	13		00.25.03.0021	1
3		00.44.02.0075	1	14		00.43.05.0090	1
4		00.98.00.0010	0,11	15		00.41.00.0720	1
5		00.68.02.0070	1	16		00.92.05.1070	1
6		00.92.05.1080	4	17		00.68.02.0050	1
7		00.68.01.0040	2	18		00.07.01.0019	4
8		00.92.06.1090	1	19		00.40.00.2360	1
9		01.40.00.0960	1	20		01.30.00.2004	1
10		00.68.01.0030	16	21		01.30.00.2007	1
11		00.26.02.0060	4	22		00.90.04.3010	4



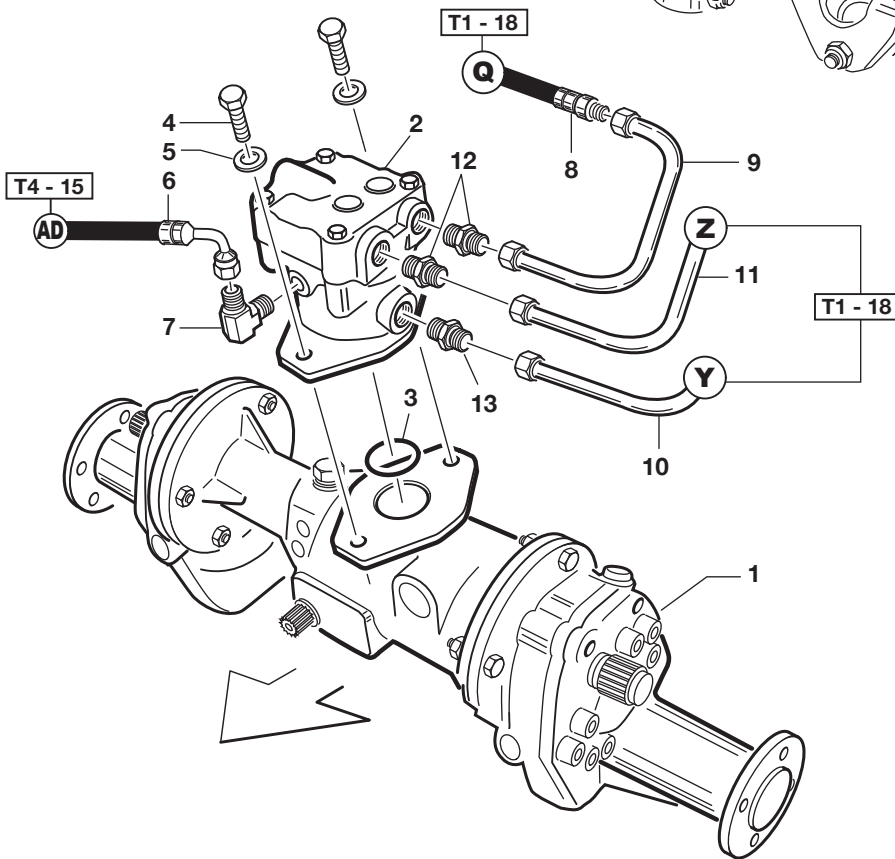
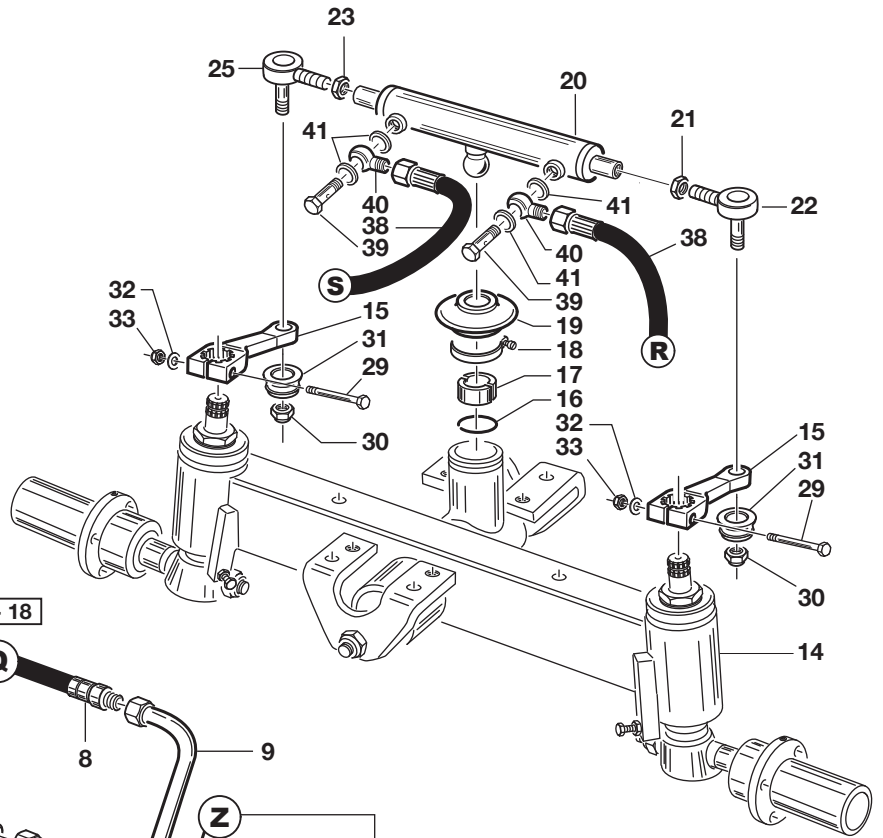
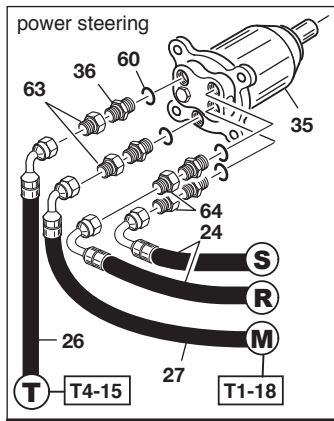
REF.	LEG.	CODE	Q.TY	REF.	LEG.	CODE	Q.TY	REF.	LEG.	CODE	Q.TY
1		01.50.00.5288	1	24		00.06.07.0239	1	55		00.41.00.3859	1
2		00.92.05.1040	2	25		01.40.00.2250	1	56		00.29.02.1051	2
3		00.68.01.0030	2	26		00.61.00.0510	1	58		00.41.00.1193	1
5		01.50.00.0027	1	27		00.96.05.0030	2	59		00.06.07.0314	1
6		00.41.00.3858	1	28		00.43.00.0110	1	60		00.41.00.1015	1
7		00.92.06.1040	2	29		00.68.08.0303	1	61		00.41.00.0293	1
8		00.68.01.0040	7	31		00.41.00.0761	1	62		00.41.00.0450	1
9		00.85.03.0014	1	32		00.41.00.1413	1	63		00.41.00.2921	1
10		00.32.03.0070	1	33		00.41.00.1421	1	66		00.41.00.0060	2
11		00.29.02.0050	2	30		00.92.06.1060	1	67		00.41.00.3070	1
12		00.89.04.0038	0,2	34		00.41.00.3897	1	68		00.41.00.0738	1
13		00.32.03.0080	1	35		01.60.00.1468	1	69		00.41.00.0074	1
14		01.50.00.5431	1	36		01.50.00.2040	2	70		00.41.00.0116	1
15		00.85.03.0004	1	37		00.26.02.0060	4	71		00.41.00.1182	1
16		01.01.00.0350	1	38		00.68.01.0030	4	72		00.41.00.0073	1
17		01.40.00.1840	1	39		00.92.06.0210	3	73		00.41.00.0738	1
18		00.22.00.0280	1	44		00.41.00.1289	1	74		00.92.06.0220	1
19		00.03.00.0260	1	48		00.41.00.0873	1	76		00.41.02.0005	1
20		00.03.01.0055	1	49		00.41.00.0878	1	77		00.41.00.1295	3
21		00.06.07.1013	1	50		00.03.01.0062	1	78		00.41.00.0111	3
22		00.22.25.6202	1	52		00.41.00.0882	1	79		00.41.00.0784	1
23		00.05.40.2062	1	53		00.85.02.0073	1	80		00.41.00.1423	1



REF.	LEG.	CODE	Q.TY
1	T2	00.41.00.3231	1
2		01.90.00.0400	1
3		00.41.00.0700	1
3	T1W	00.41.00.3010	1
4		00.41.00.0775	1
5		01.50.00.5292	1
6		00.92.05.1100	2
7		00.68.01.0030	4
8		00.26.04.0060	2
9		00.92.08.0112	2
10		00.68.01.0060	2
11		00.68.08.0391	2
12		00.26.05.0090	2
13		00.41.00.2711	2
14		00.41.00.0780	2
15		00.41.00.1292	6
16		00.41.00.0880	1
17		00.41.00.0120	1
18		00.41.00.3681	1
19		00.41.00.0469	1

REF.	LEG.	CODE	Q.TY
20		00.41.00.1186	1
21		00.41.00.0450	3
23		00.41.00.1290	3
24		00.41.00.1214	1
25		00.41.00.0250	2
26		00.41.00.1183	1
27		00.41.00.1184	1
28		00.41.00.2622	1
29		00.41.00.1181	1
30		00.41.00.0882	1
31		00.41.00.0113	1
32		00.41.00.1289	2
33		00.41.00.1274	4
34		00.41.00.1364	1
35		00.41.00.1188	1
36		00.41.00.1210	1
37	T1	00.41.00.1910	1
38	T1	00.41.00.0945	2
39		00.41.00.0810	3
40		00.41.00.1197	1

REF.	LEG.	CODE	Q.TY
41		00.41.00.1192	1
42		00.41.00.0784	1
43		00.41.00.1191	1
44		00.41.00.1212	1
45		00.41.00.0738	1
46		00.41.00.3823	1
47		00.41.00.1293	1
48		00.41.00.1182	1
49		00.41.00.1209	1
50	T1W	00.41.00.1294	3
51		00.41.00.0116	2
52		00.41.00.0795	1
53		00.41.00.0989	1
54		00.41.00.0835	1
55	T1W	00.41.00.1368	1
56		00.41.00.1416	1
90		01.90.00.1005	1



REF.	LEG.	CODE	Q.TY
1		01.90.00.1550	1
2		00.54.00.1070	1
3		00.06.07.0822	1
4		00.92.07.3090	2
5		00.68.01.0050	2
6		00.41.00.1338	1
7		00.41.00.2868	1
8		00.41.00.1188	1
9		00.41.00.1367	1
10		00.41.00.1364	1
11		00.41.00.1910	1
12		00.41.00.1274	2

REF.	LEG.	CODE	Q.TY
13		00.41.00.1277	1
14		01.90.00.1412	1
15		01.01.00.0330	2
16		01.20.00.0101	1
17		01.20.00.0100	1
18		00.29.03.0010	1
19		00.07.01.0120	1
20		00.58.00.0070	1
21		00.26.03.2110	1
22		00.78.10.0040	1
23		00.26.03.2111	1
25		00.78.10.0030	1

REF.	LEG.	CODE	Q.TY
26		00.41.00.1198	1
27		00.41.00.1197	1
29		00.92.06.2141	2
30		00.26.05.1090	2
31		00.07.01.0121	2
32		00.68.01.0040	2
33		00.26.04.1070	2
35		00.41.00.0720	1
36		00.41.00.0721	4
38		00.41.00.1200	2
39		00.41.00.0120	2
40		00.41.00.0240	2
41		00.41.00.1292	4
60		00.06.02.0010	4
63		00.41.00.1891	2
64		00.41.00.1890	2

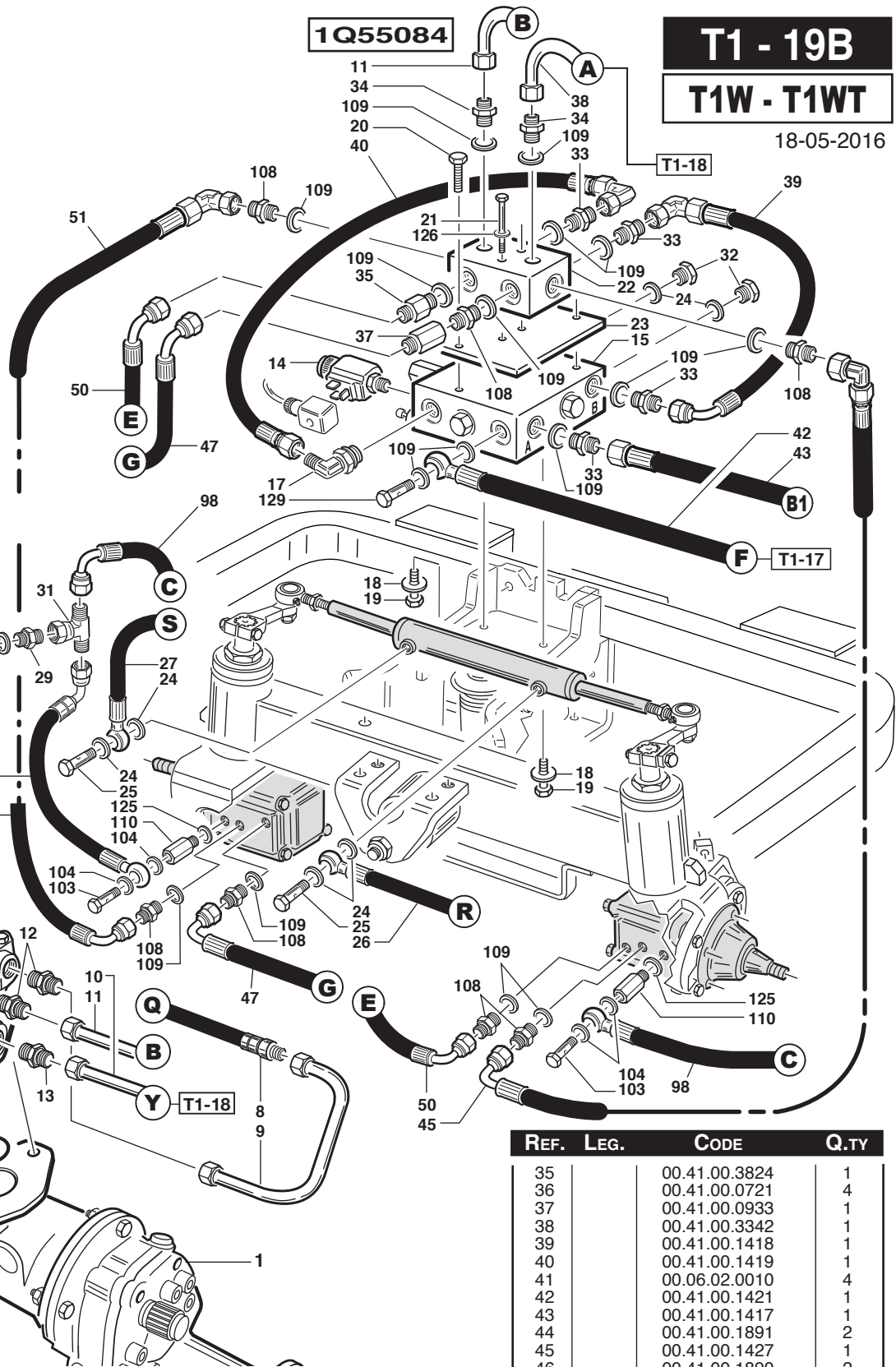
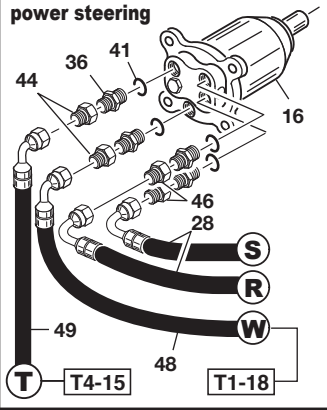


Gianni Ferrari

1Q55084

T1 - 19B
T1W - T1WT

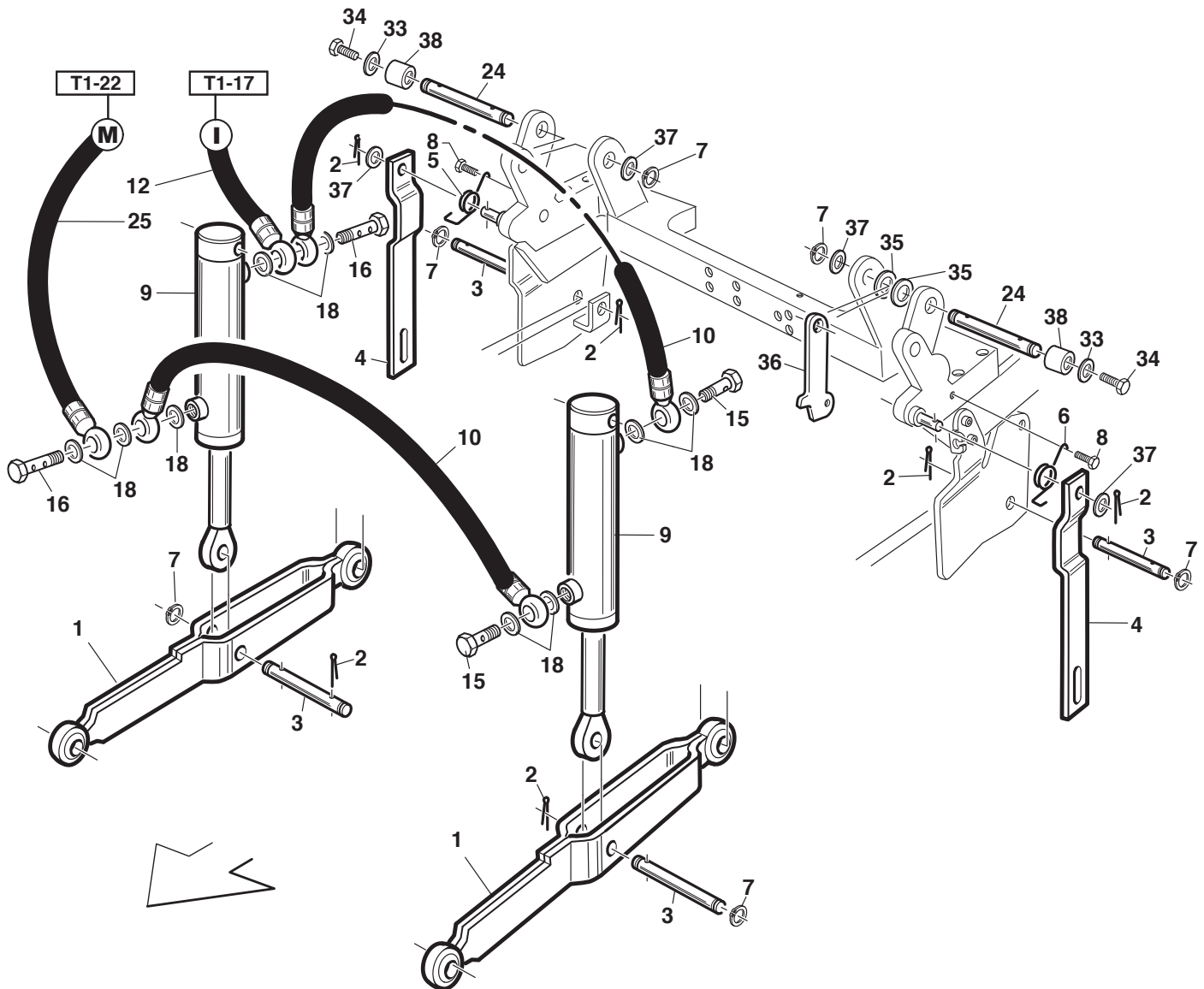
18-05-2016



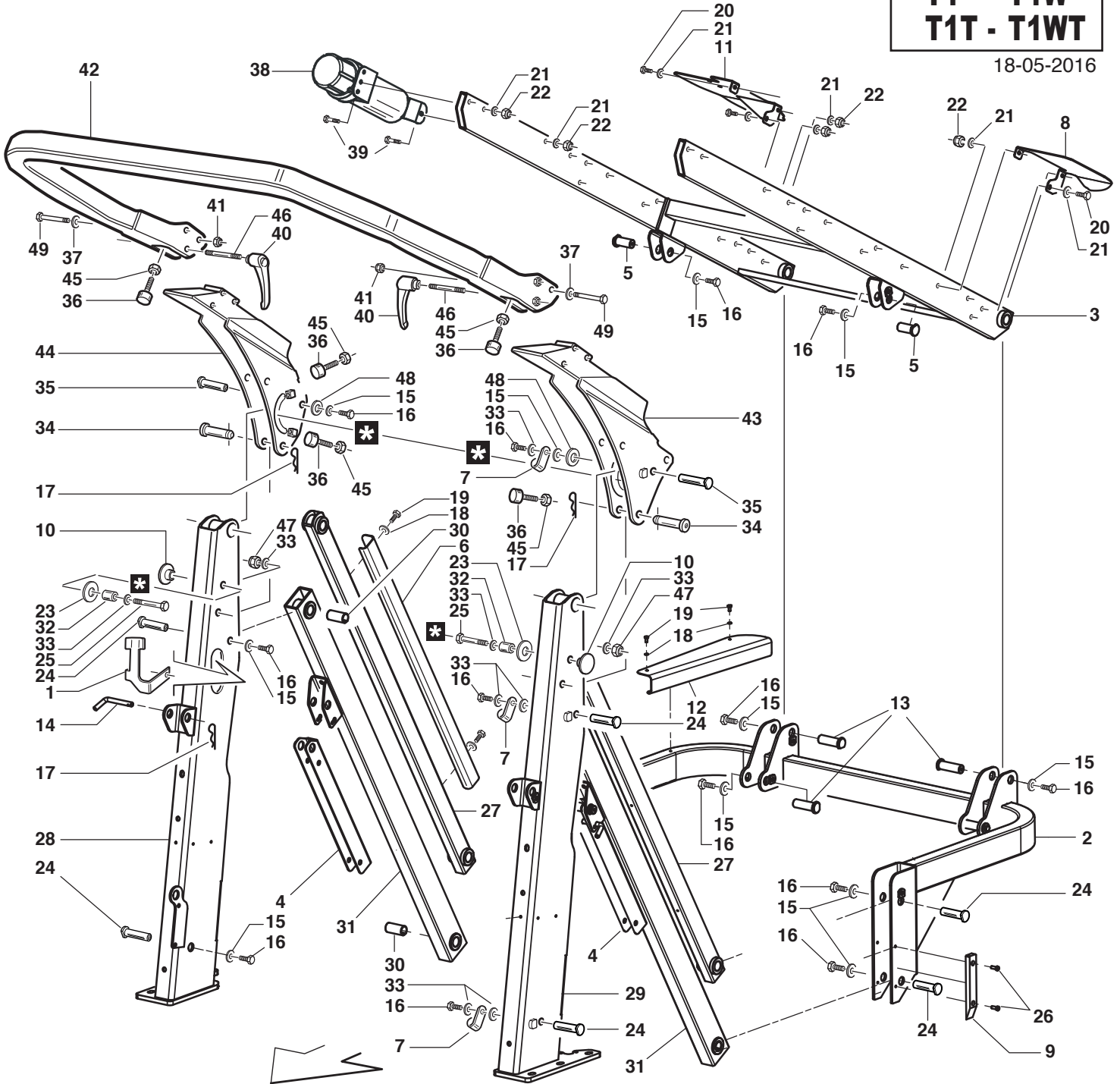
REF.	LEG.	CODE	Q.TY
1		01.90.00.2690	1
2		00.06.07.0822	1
3		00.54.00.1070	1
4		00.68.01.0050	2
5		00.92.07.3090	2
6		00.41.00.1338	1
7		00.41.00.2868	1
8		00.41.00.1188	1
9		00.41.00.1367	1
10		00.41.00.1364	1
11		00.41.00.3341	1
12		00.41.00.1274	2
13		00.41.00.1277	1
14		00.41.00.3021	1
15		00.41.00.3240	1
16		00.41.00.0720	1
17		00.41.00.0874	1

REF.	LEG.	CODE	Q.TY
18		00.68.01.0030	2
19		00.92.05.1040	2
20		00.90.06.3060	2
21		00.92.03.0140	2
22		00.41.00.0515	1
23		01.60.00.1526	1
24		00.41.00.1292	9
25		00.41.00.0120	2
26		00.41.00.1412	1
27		00.41.00.1413	1
28		00.41.00.1199	2
29		00.41.00.0450	2
30		00.41.00.0293	1
31		00.41.00.0730	1
32		00.85.02.0071	2
33		00.41.00.0784	4
34		00.41.00.0820	2

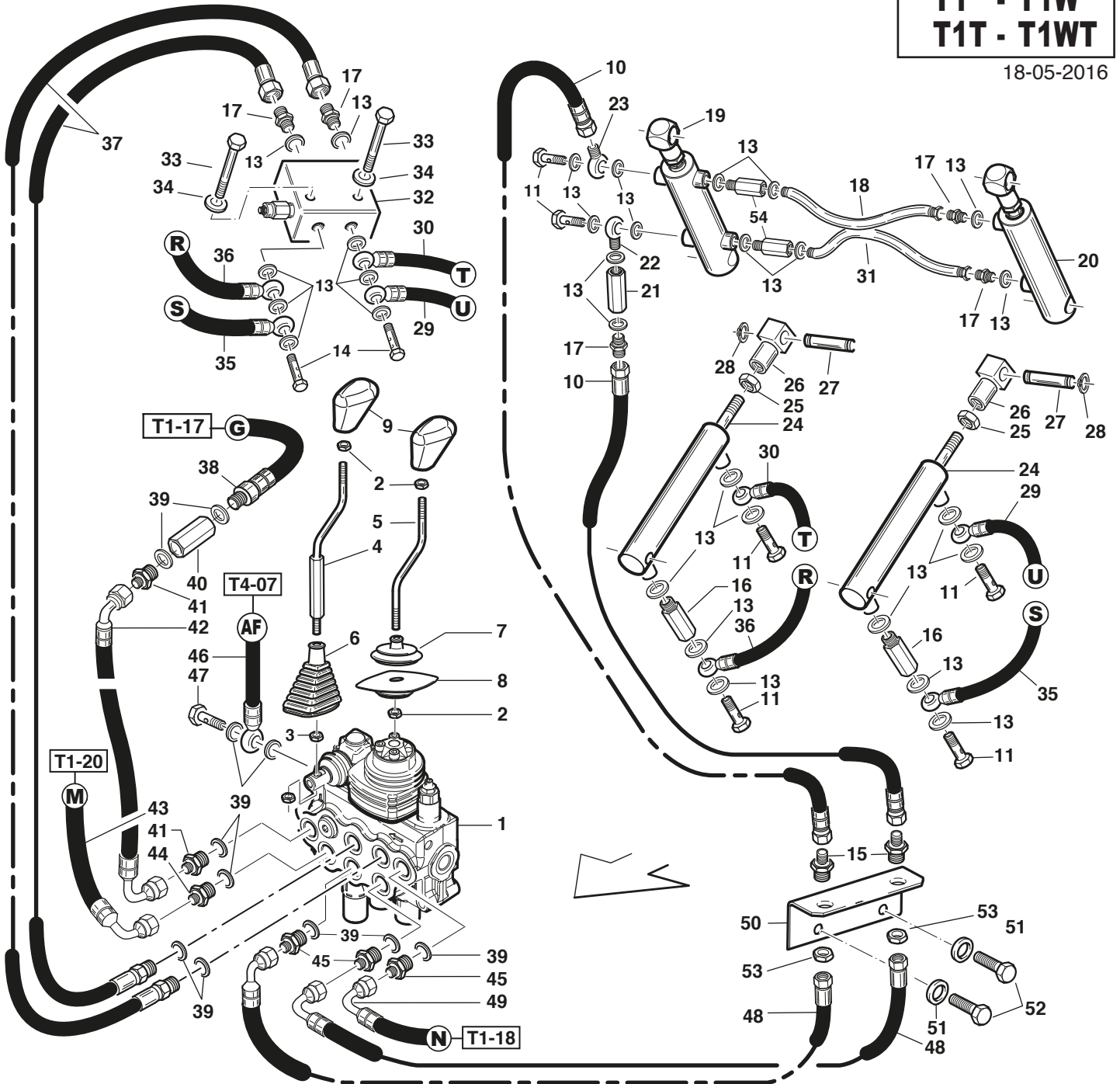
REF.	LEG.	CODE	Q.TY
35		00.41.00.3824	1
36		00.41.00.0721	4
37		00.41.00.0933	1
38		00.41.00.3342	1
39		00.41.00.1418	1
40		00.41.00.1419	1
41		00.06.02.0010	4
42		00.41.00.1421	1
43		00.41.00.1417	1
44		00.41.00.1891	2
45		00.41.00.1427	1
46		00.41.00.1890	2
47		00.41.00.1426	1
48		00.41.00.1197	1
49		00.41.00.1198	1
50		00.41.00.1425	1
51		00.41.00.1428	1
52		00.41.00.1424	1
53		00.41.00.0451	1
54		00.41.00.1423	1
98		00.41.00.1422	2
103		00.41.00.0121	2
104		00.41.00.1295	4
108		00.41.00.0113	7
109		00.41.00.1289	16
110		00.41.00.0915	2
125		00.41.00.0060	2
126		00.68.01.0020	2
127		00.41.00.0451	1
128		00.41.00.1208	1
129		00.41.00.0254	1



REF.	LEG.	CODE	Q.TY	REF.	LEG.	CODE	Q.TY	REF.	LEG.	CODE	Q.TY
1		01.50.00.7420	2	14		00.41.00.0450	1	27		00.41.00.0250	1
2		00.18.04.0075	6	15		00.41.00.0120	2	28		00.41.00.0250	1
3		01.40.00.2690	4	16		00.41.00.0124	2	29		00.41.00.0070	5
4		01.50.00.7570	2	18		00.41.00.1292	13	30		00.41.00.0610	3
5		00.47.00.0290	1	19		00.41.00.0340	1	32		00.41.00.0937	1
6		00.47.00.0280	1	20		00.41.00.0601	3	33		00.68.02.0030	2
7		00.03.10.0016	6	21		00.26.02.0060	3	34		00.92.03.1040	2
8		00.92.05.1040	2	22		00.90.06.3060	3	35		01.40.00.1053	2
9		00.58.00.0100	2	23		00.41.00.1009	1	36		00.60.00.1135	1
10		00.41.00.1195	2	24		01.40.00.0077	2	37		00.68.01.0070	4
12		00.41.00.1196	1	25		00.41.00.1194	1	38		00.74.05.3216	2
13		00.41.00.0291	1	26		00.41.00.1692	1				



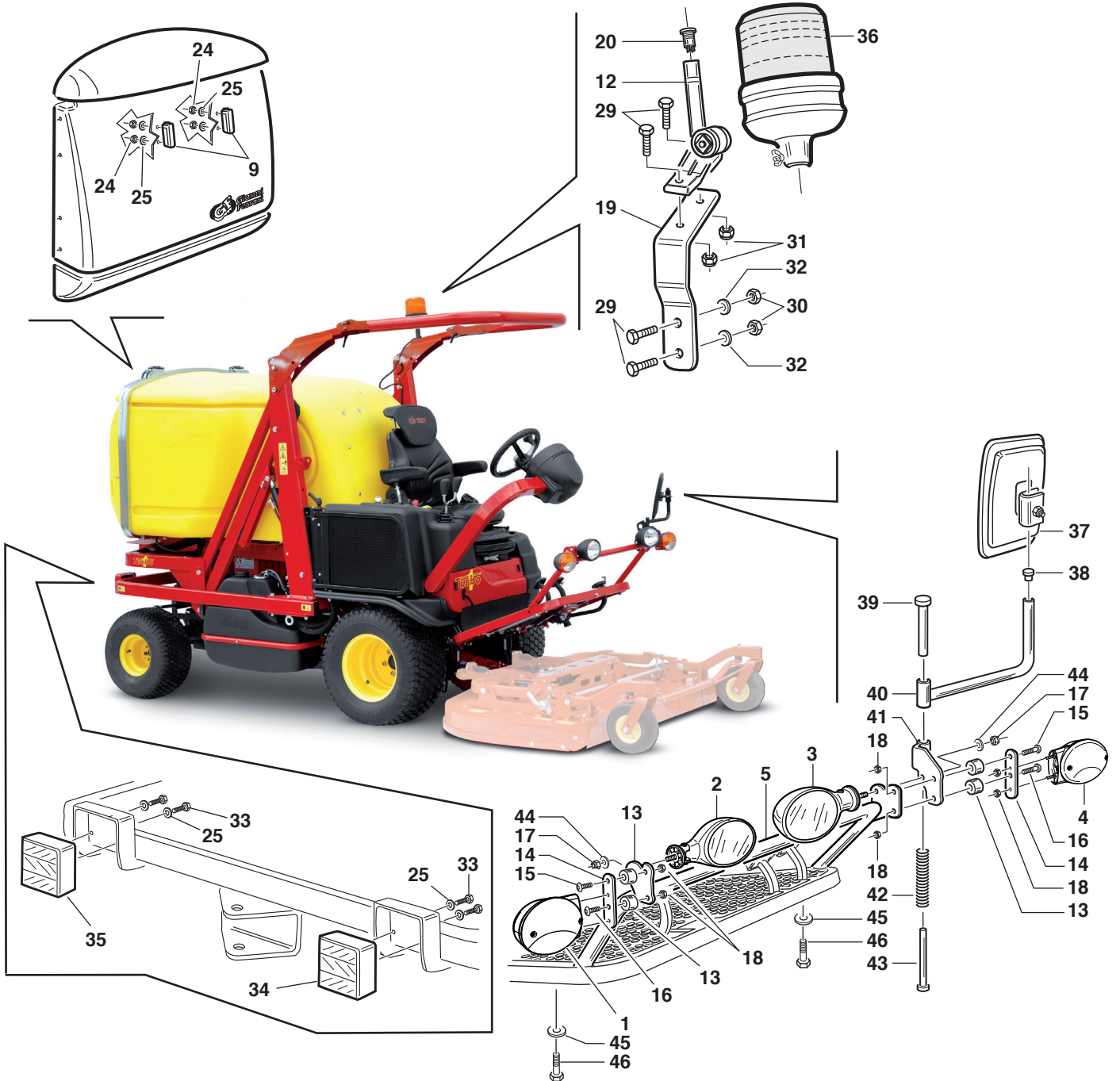
REF.	LEG.	CODE	Q.TY	REF.	LEG.	CODE	Q.TY	REF.	LEG.	CODE	Q.TY
1		01.60.00.1316	1	18		00.68.01.0010	5	35		01.40.00.0203	2
2		01.50.01.3926	1	19		00.92.02.1020	5	36		00.74.00.0030	8
3		01.50.01.3927	1	20		00.92.03.1120	8	37		00.68.01.0050	2
4		01.60.00.0560	2	21		00.68.01.0020	16	38		01.30.00.0435	1
5		01.40.20.0146	2	22		00.26.05.0040	8	39		00.90.04.3130	3
6		01.60.00.1328	1	23		01.40.00.0117	2	40		00.44.02.0080	2
7		00.29.01.0080	4	24		01.50.00.2310	12	41		00.26.05.0080	2
8		01.50.00.0164	1	25		00.92.05.0130	2	42		01.50.00.1015	1
9		00.07.01.0214	2	26		00.90.04.0060	4	43		01.50.00.1016	1
10		01.40.00.0116	2	27		01.50.00.0131	2	44		01.50.00.1014	1
11		01.50.00.0163	1	28		01.50.00.0204	1	45		00.26.03.0040	8
12		01.60.00.0398	1	29		01.50.00.0205	1	46		01.40.00.0118	2
13		01.40.00.0373	4	30		00.10.20.0048	4	47		00.26.05.0060	2
14		01.50.00.2441	2	31		01.50.00.0129	2	48		00.68.01.0090	2
15		00.68.08.0170	18	32		01.40.00.0204	2	49		00.92.07.0130	2
16		00.92.05.1040	18	33		00.68.01.0030	8				
17		00.18.00.1010	4	34		01.40.00.0119	2				



REF.	LEG.	CODE	Q.TY
1		00.41.00.0348	1
2		00.26.03.0090	3
3		00.26.03.0060	1
4		01.60.00.1138	1
5		01.60.00.0117	1
6		00.07.01.0125	1
7		00.07.01.0126	1
8		00.07.01.0115	1
9		00.45.01.0095	2
10		00.41.00.1386	2
11		00.41.00.0120	8
13		00.41.00.1292	30
14		00.41.00.0124	2
15		00.41.00.0360	2
16		00.41.00.0939	4
17		00.41.00.0450	5
18		00.41.00.1387	1
19		00.58.00.0029	1

REF.	LEG.	CODE	Q.TY
20		00.58.00.0027	1
21		00.41.00.0290	1
22		00.41.00.3681	1
23		00.41.00.0240	1
24		00.58.00.0015	2
25		00.26.03.1110	4
26		01.90.00.0540	4
27		01.50.00.2310	2
28		00.03.10.0020	2
29		00.41.00.1204	1
30		00.41.00.1206	1
31		00.41.00.1388	1
32		00.41.00.3712	1
33		00.92.03.0140	2
34		00.68.02.0030	2
35		00.41.00.1203	1
36		00.41.00.1205	1
37		00.41.00.1202	2

REF.	LEG.	CODE	Q.TY
38		00.41.00.1216	1
39		00.41.00.1290	9
40		00.41.00.0301	1
41		00.41.00.0110	1
42		00.41.00.1193	1
43		00.41.00.1194	1
44		00.41.00.0108	1
45		00.41.00.0100	3
46		00.41.00.1187	1
47		00.41.00.0250	1
48		00.41.00.1201	2
49		00.41.00.1192	1
50		01.60.00.1093	1
51		00.68.01.0020	1
52		00.92.03.1040	2
53		00.41.00.0370	2
54		00.41.00.0931	2



REF.	LEG.	CODE	Q.TY
1		00.40.00.1270	1
2		00.40.00.1280	1
3		00.40.00.1281	1
4		00.40.00.1260	1
5		01.50.00.5915	1
9		00.40.00.0550	2
12		00.40.00.2010	1
13		00.74.00.3025	4
14		01.60.00.0877	2
15		00.92.05.1050	2
16		00.90.04.3030	2
17		00.26.13.0030	2

REF.	LEG.	CODE	Q.TY
18		00.26.01.0030	4
19		01.60.00.1060	1
20		00.40.00.0155	1
24		00.26.01.0030	4
25		00.68.01.0010	8
29		00.92.05.1100	4
30		00.26.04.0060	2
31		00.26.05.0060	2
32		00.68.01.0030	2
33		00.26.02.0030	4
34		00.40.00.0064	1
35		00.40.00.0065	1

REF.	LEG.	CODE	Q.TY
36		00.40.00.0495	1
37		00.99.00.0205	1
38		00.07.01.0015	1
39		00.40.00.0355	1
40		01.50.00.0148	1
41		01.50.00.5295	1
42		00.47.00.0505	2
43		00.90.06.0210	2
44		00.68.02.0051	2
45		00.68.01.0040	2
46		00.92.06.0120	2



Advanced Groundcare Solutions™

